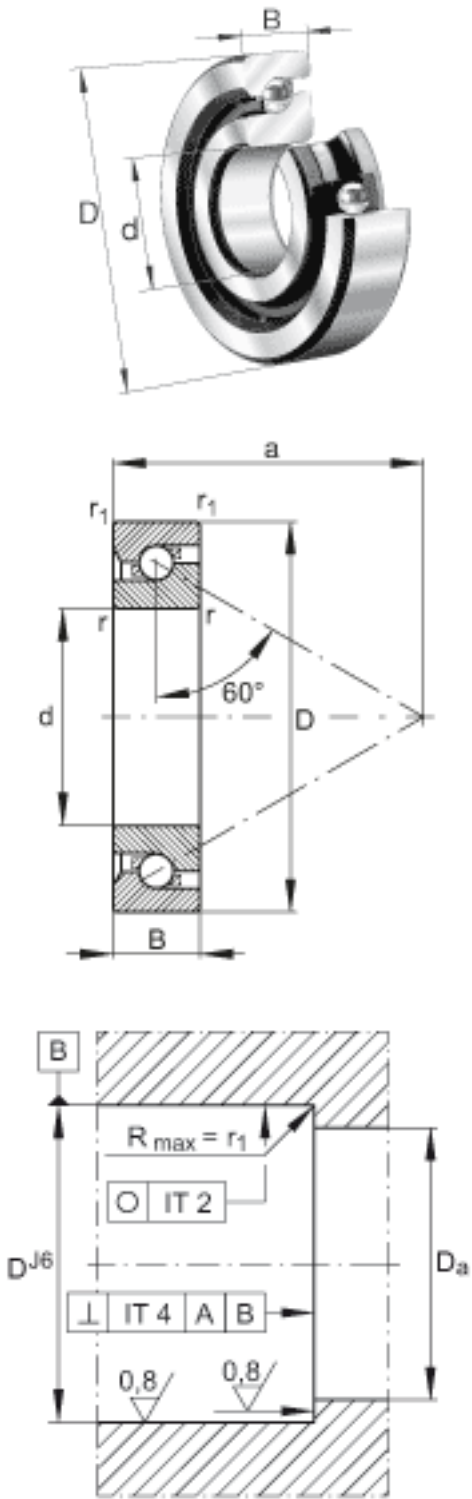


FAG BSB060120-T参数

尺寸	d	60	mm	公差: -0,007
	D	120	mm	公差: -0,009
	B	20	mm	公差: -0,15
	a	88	mm	-
	D_a	100.5	mm	公差:H12
	d_a	79.5	mm	公差:h12
	$r_{l\ min}$	1.5	mm	-
	r_{\min}	1.5	mm	-
重量	m	1100	g	质量
基本额定载荷	C_a	64000	N	基本额定动载荷, 轴向
	C_{0a}	196000	N	基本额定静载荷, 轴向
极限转速	$n_{G\ Fett}$	2300	r/min	脂润滑时的极限转速
轴承摩擦力矩	M_{RL}	0.38	Nm	轴承摩擦力矩 限于采用给定力预载, 最小量油润滑的轴承。
轴向刚度	c_{aL}	1623	N/ m	轴向刚度 对O形或X形布置的配对轴承有效
说明		3	μm	轴向跳动 丝杠支撑轴承配置的轴向跳动基于内圈旋转。
		ZM60. AM60		推荐 INA 锁紧螺母的代号
锁紧力矩	M_A	120	Nm	锁紧力矩 只适用于INA精密锁紧螺母
轴向预载		20020	N	轴向预载荷
说明				经协商, 可以供货。

FAG BSB060120-T图片



参考资料:<http://www.sozhou.com/p/95ff8686.html>

