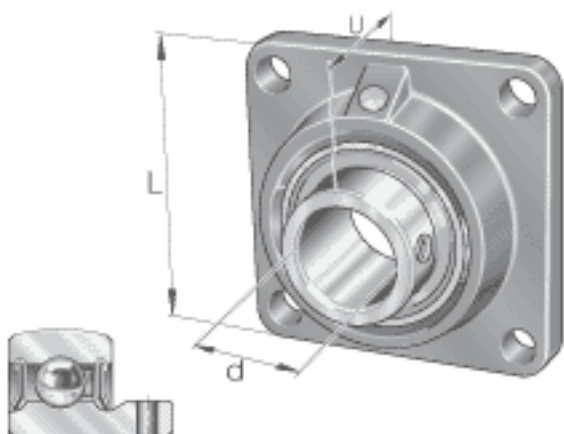
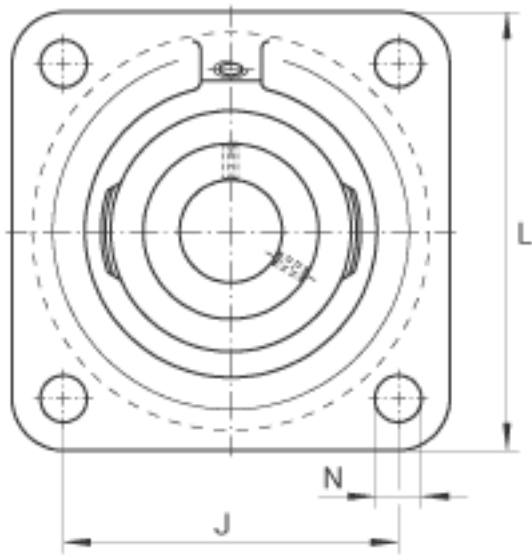
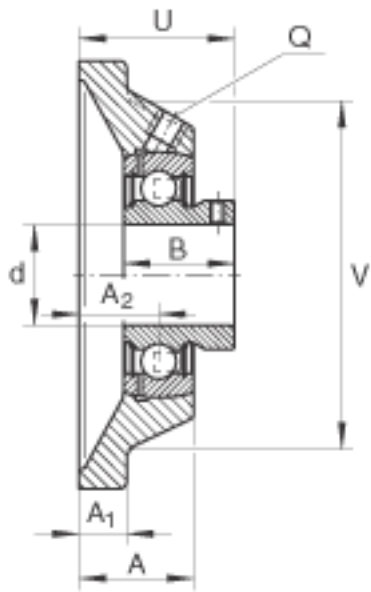


### INA PCJY60-N参数

尺寸	d	60	mm	-	
	L	175	mm	-	
	U	68	mm	-	
	A	46	mm	-	
	A <sub>1</sub>	16	mm	-	
	A <sub>2</sub>	34	mm	-	
	B	47	mm	-	
	J	143	mm	-	
	N	18	mm	-	
	Q	Rp 1/8		-	
	V	150	mm	-	
	重量	m	3590	g	质量
	基本额定载荷	C <sub>r</sub>	52000	N	基本额定动载荷，径向
C <sub>0r</sub>		36000	N	基本额定静载荷，径向	
说明		GG. CJ12-N		轴承座的型号	
		GAY60-NPP-B		轴承的型号	
		KASK12		轴承端盖，封闭设计。 单独定货。 轴承端盖的槽	

### INA PCJY60-N图片





参考资料:<http://www.sozhou.com/p/95f21dfd.html>