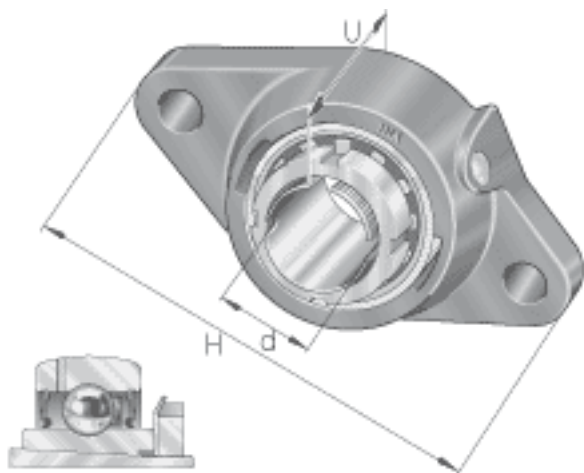
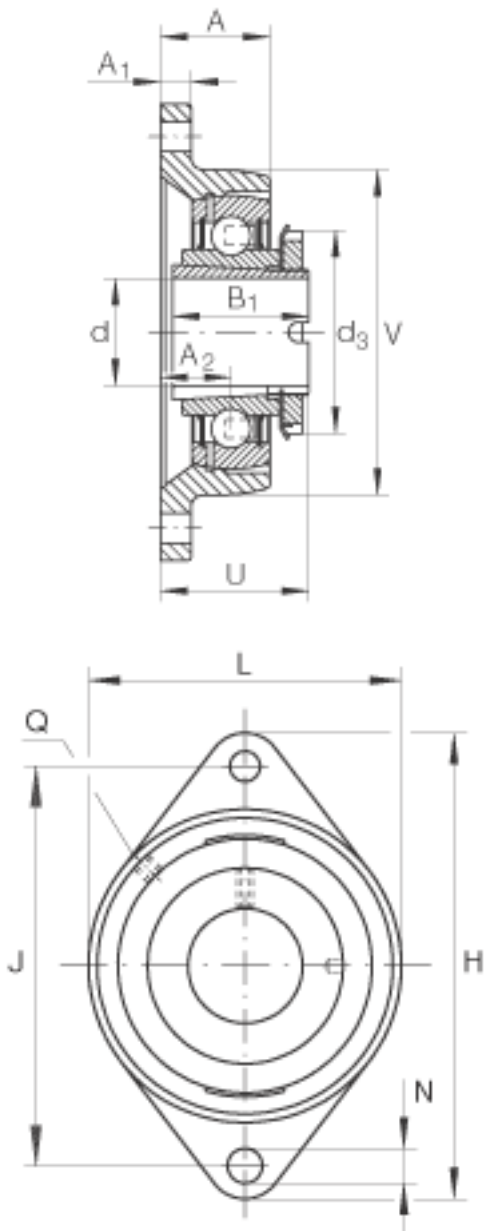


INA RCJTA25-N参数

| | | | | | |
|----|--------------------|-----------------|-------------|-------------------------------|------------|
| 尺寸 | d | 25 | mm | - | |
| | H | 124 | mm | - | |
| | U | 42.5 | mm | - | |
| | A | 29 | mm | - | |
| | A ₁ | 11 | mm | - | |
| | A ₂ | 19 | mm | - | |
| | B ₁ | 28 | mm | - | |
| | d _{3 max} | 38 | mm | - | |
| | J | 99 | mm | - | |
| | L | 70 | mm | - | |
| | N | 11.5 | mm | - | |
| | Q | Rp 1/8 | | - | |
| | V | 70 | mm | - | |
| | 重量 | m | 540 | g | 质量 |
| | 基本额定载荷 | C _r | 13600 | N | 基本额定动载荷，径向 |
| | | C _{0r} | 7800 | N | 基本额定静载荷，径向 |
| | 说明 | | GG. CJT05-N | | 轴承座的型号 |
| | | GSH25-2RSR-B | | 轴承的型号 | |
| | | KASK05 | | 轴承端盖，封闭设计。 单独定货。 轴承端盖的槽 | |

INA RCJTA25-N图片





参考资料:<http://www.sozhou.com/p/95e4322b.html>