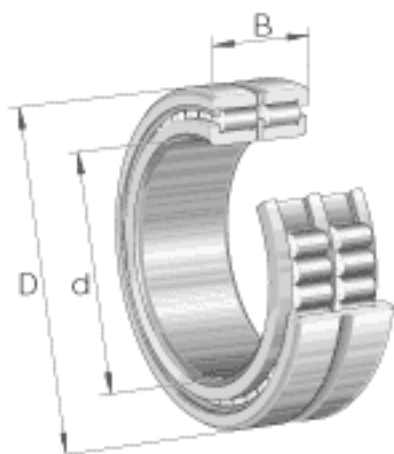


INA SL185034参数

尺寸	d	170	mm	-
	D	260	mm	-
	B	122	mm	-
	C	61	mm	-
	D_1	232.7	mm	-
	d_1	198	mm	-
	E	242.85	mm	-
	r_{min}	2.1	mm	-
	s	6	mm	轴向位移
	重量	m	22500	g
基本额定载荷	C_r	1200000	N	基本额定动载荷, 径向
	C_{0r}	2110000	N	基本额定静载荷, 径向
疲劳极限载荷	C_{ur}	265000	N	疲劳极限载荷, 径向
极限转速	n_G	1480	r/min	极限转速
参考转速	n_B	890	r/min	参考转速

INA SL185034图片



参考资料:<http://www.sozhou.com/p/95cdd65b.html>

