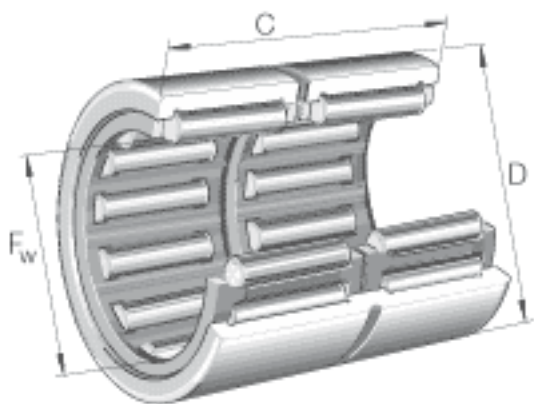


### INA RNA6903参数

尺寸	$F_w$	22	mm	-
	D	30	mm	-
	C	23	mm	-
	$r_{min}$	0.3	mm	-
重量	m	42.4	g	质量
基本额定载荷	$C_r$	21100	N	基本额定动载荷, 径向
	$C_{0r}$	29000	N	基本额定静载荷, 径向
疲劳极限载荷	$C_{ur}$	5100	N	疲劳极限载荷, 径向
极限转速	$n_G$	20000	r/min	极限转速
参考转速	$n_B$	9500	r/min	参考转速

### INA RNA6903图片



参考资料:<http://www.sozhou.com/p/95af6c7e.html>

