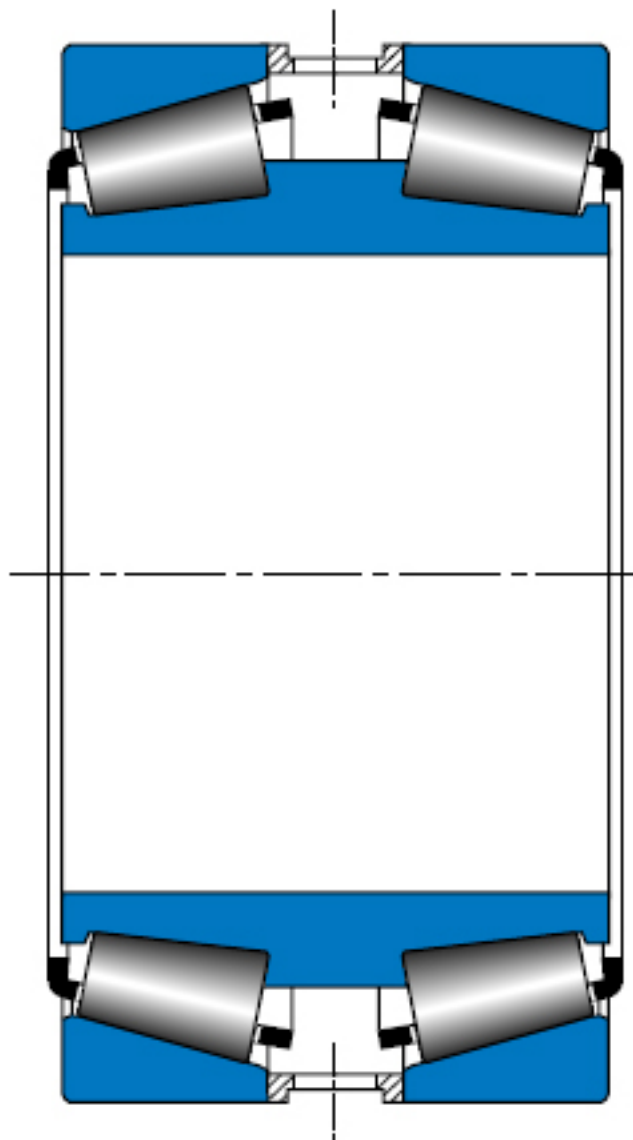
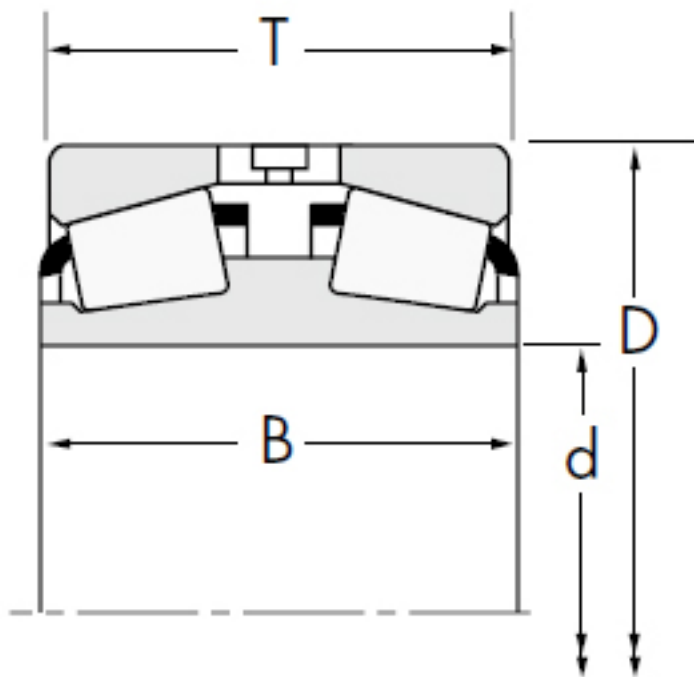


TIMKEN LM121948D/LM121911参数

轴承类型	Bearing Type	TRB		-
子类	Bearing Subtype	TDI		-
轴承型号	Cone (Inner)	LM121948D		内圈
	Cup (Outer)	LM121911		外圈
尺寸	d	107.95	mm	内径
	D	152.4	mm	外径
	T	65.0875	mm	宽度
额定载荷	C1	293138	N	一百万转动态径向载荷
	C90 (2)	76064.6	N	九千万转双列轴承动态径向载荷
	C90 (1)	43637.1	N	九千万转单列轴承动态径向载荷
	Ca90	21084.6	N	九千万转动态轴向载荷
	C0	312265	N	静态额定载荷
	$K = 0.39 / \tan$ (contact angle)	2.07		系数
	$e = 1.5 * \tan$ (contact angle)	0.28		系数
	$Y = 0.4 / \tan$ (contact angle)	2.39		系数
几何结构系数	$Y1 = 0.45 / \tan$ (contact angle)	2.39		系数
	Cg	0.1373		几何系数
尺寸	B	65.0875	mm	内圈宽度
	R	0.762	mm	最大轴肩倒角半径
	da	115.062	mm	轴肩直径
	Ab	-1.27	mm	保持架（负值表示保持架没超出内圈小端面）
	C	28.575	mm	外圈宽度
	r	3.302	mm	最大轴承座挡肩圆角半径
	Cup Back Face Backing Diameter	139.954	mm	轴承座挡肩直径
	a	-8.128	mm	有效中心位置
重量	Assembly Weight	3674.10	g	-

TIMKEN LM121948D/LM121911图片







参考资料:<http://www.sozhou.com/p/9555af05.html>

