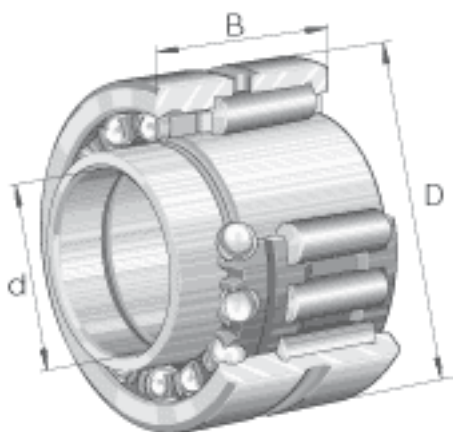


INA NK1B5908参数

尺寸	d	40	mm	-
	D	62	mm	-
	B	34	mm	-
	C	30	mm	-
	F	48	mm	-
	r_{min}	0.6	mm	-
重量	m	320	g	质量
基本额定载荷	C_r	48500	N	基本额定动载荷, 径向
	C_{0r}	67000	N	基本额定静载荷, 径向
	C_a	9200	N	基本额定动载荷, 轴向
	C_{0a}	19400	N	基本额定静载荷, 轴向
疲劳极限载荷	C_{ur}	11500	N	疲劳极限载荷, 径向
	C_{ua}	860	N	疲劳极限载荷, 轴向
极限转速	n_G	9600	r/min	极限转速
参考转速	n_B	7500	r/min	参考转速

INA NK1B5908图片



参考资料:<http://www.sozhou.com/p/95549e4d.html>

