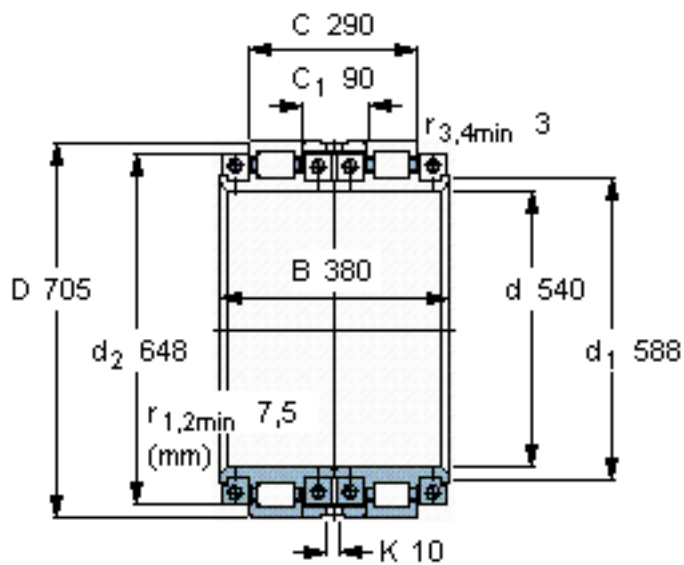


SKF BCRB 326244参数

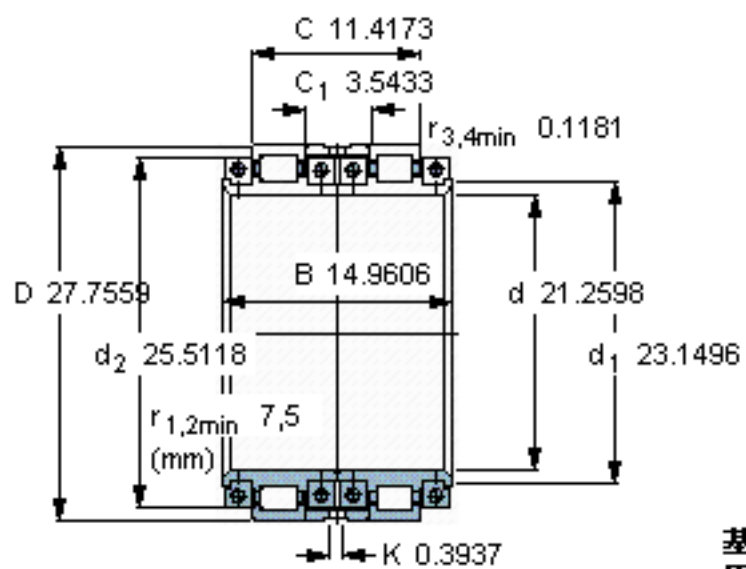
主要尺寸	d	540	mm	-
	D	705	mm	-
	B	380	mm	-
	C	290	mm	-
基本额定载荷	C	3140000	N	动载荷
	C ₀	8500000	N	静载荷
疲劳载荷极限	P _u	695000	N	-
径向内部游隙	最小	0.24	mm	-
	最大	0.36	mm	-
重量	重量	370000	g	-
型号	型号	BCRB 326244	-	-

SKF BCRB 326244图片



**基本额定载荷
用于单列滚子 [kN]**
C 1830
C₀ 4250

参考资料: <http://www.sozhou.com/p/94f364d4.html>



**基本额定载荷
用于单列滚子 [kN]**

C 1830

C_0 4250