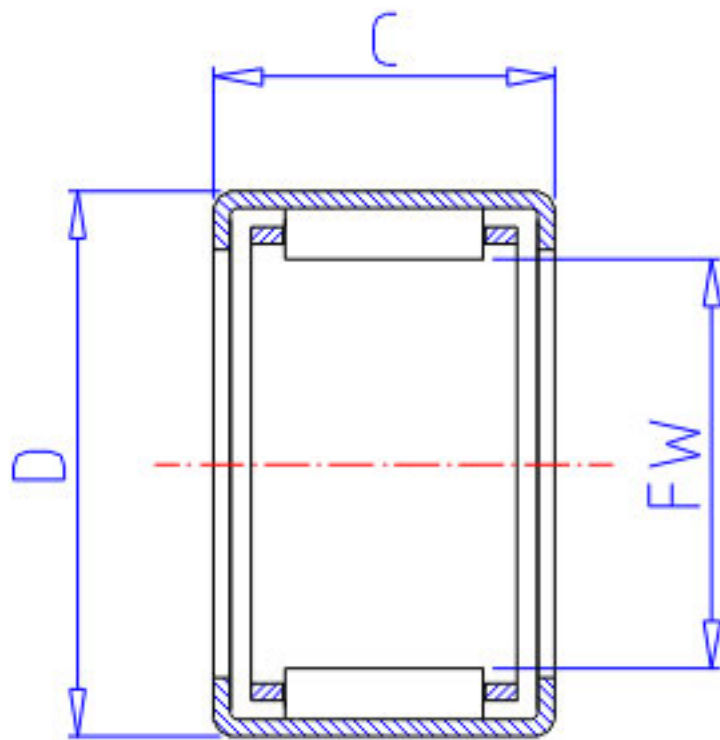


NSK J-3016参数

型号	型号	J-3016		-
外形尺寸	FW	47.625	mm	内径
	D	57.150		外径
	C	25.40	mm	宽度
基本额定载荷	CR	41500	N	动载荷
	CR2	4200	kgf	动载荷
极限载荷	PMAX	32000	N	极限载荷
	PMAX2	3300	kgf	极限载荷
极限转速	LS	6700	1/min	极限转速
重量	MASS	96.0	g	重量

NSK J-3016图片



参考资料:<http://www.sozhou.com/p/94ea11c9.html>

