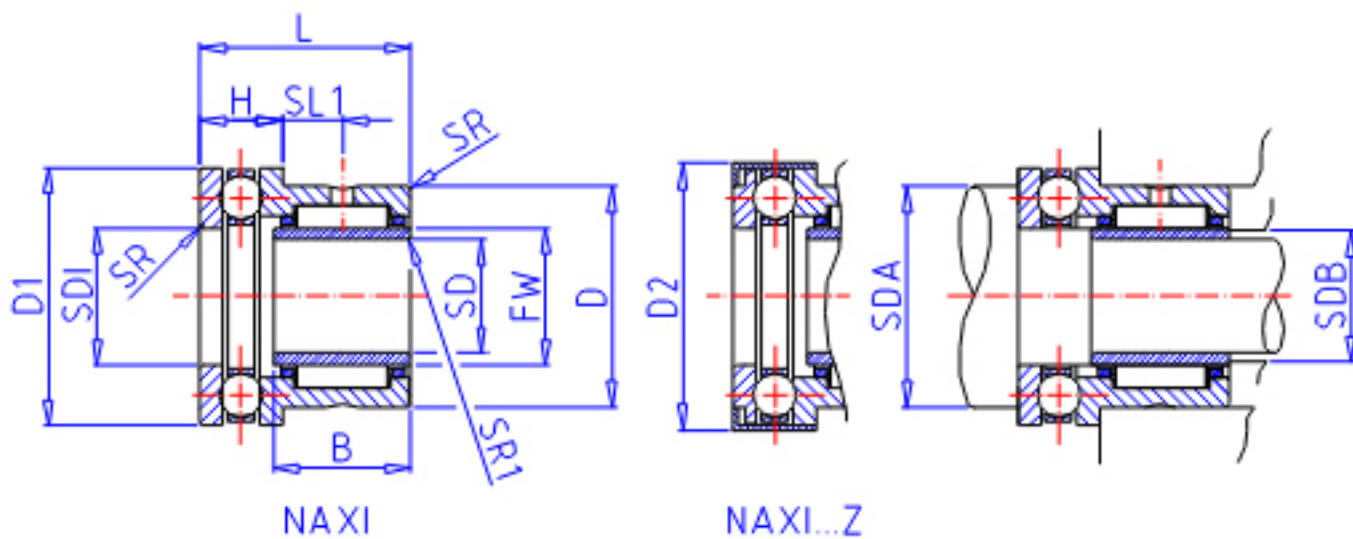


IKO NAXI 923Z参数

| | | | | |
|--------|-------|-----------|----|-------|
| 轴径 | STDRT | 9 | mm | 轴径 |
| 型号 | ORDER | NAXI 923Z | | 型号 |
| 主要尺寸 | SD | 9 | mm | 内径 |
| | D | 21 | mm | 外径 |
| | D1 | 26 | mm | 外径 |
| | D2 | 27 | mm | 外径 |
| | L | 23 | mm | 宽度 |
| | B | 16.0 | mm | 宽度 |
| | H | 9 | mm | 宽度 |
| | SL1 | 6.5 | mm | - |
| | SR | 0.3 | mm | (最小) |
| | SR1 | 0.3 | mm | (最小) |
| | FW | 12 | mm | 内径 |
| | SDI | 12 | mm | 内径 |
| | 安装尺寸 | SDA | 20 | mm |
| SDB | | 11 | mm | - |
| 基本额定载荷 | CR | 9250 | N | 轴向动载荷 |
| | CA | 9670 | N | 径向动载荷 |
| | COR | 11200 | N | 轴向静载荷 |
| | COA | 11100 | N | 径向静载荷 |
| 搭配内圈 | IR | LRT 91216 | | 搭配内圈 |

IKO NAXI 923Z图片



参考资料:<http://www.sozhou.com/p/94dfaee4.html>

