

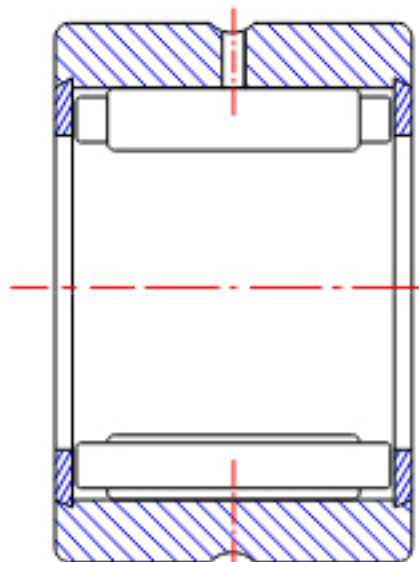
NTN RNA6914R参数

型号	ORDER	RNA6914R		型号
尺寸	FW	80	mm	-
	D	100	mm	外径
	C	54	mm	宽度
	R	1.00	mm	-
基本额定载荷	CR	130000	N	动载荷
	COR	267000	N	静载荷
	CRF	13300	kgf	动载荷
	CORF	27200	kgf	静载荷
极限转速	LSG	3300	r/min	脂润滑
	LSO	5000	r/min	油润滑
重量	MASS	857	g	重量

NTN RNA6914R图片



NK
(FW ≤ 12)



RNA49
(FW ≤ 12)

参考资料:<http://www.sozhou.com/p/94bbd016.html>



RNA49...R, RNA49 (FW \geq 14)

RNA48...R, RNA59

RNA69...R (FW \leq 35)

NK, NK...R (FW \geq 14)

RNA69...R

(FW \geq 40)