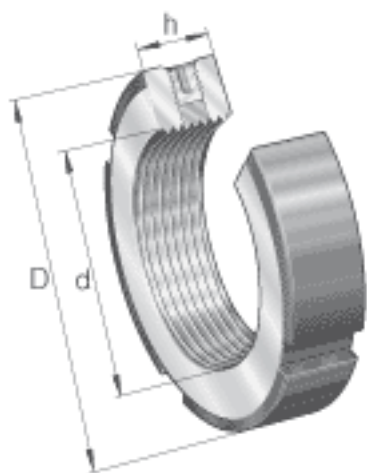


## INA ZM65参数

尺寸	d	M65x2		-
	D	85	mm	-
	h	16	mm	-
	b	7	mm	-
	c	8	mm	-
	d <sub>1</sub>	78	mm	-
	m	M6		平头螺钉螺纹
	t	3	mm	-
重量	m	270	g	质量
平头螺钉的锁紧力矩	M <sub>m</sub>	5	Nm	平头螺钉的锁紧力矩
轴向载荷	F <sub>aB</sub>	280000	N	最大轴向载荷
起动力矩	M <sub>L</sub>	200	Nm	起动力矩
参考拧紧力矩	M <sub>AL</sub>	120	Nm	对于启动力矩的参考拧紧力矩
质量惯性矩	M <sub>M</sub>	4.24	kg x cm <sup>2</sup>	质量惯性矩

## INA ZM65图片





参考资料:<http://www.sozhou.com/p/94bbca9f.html>