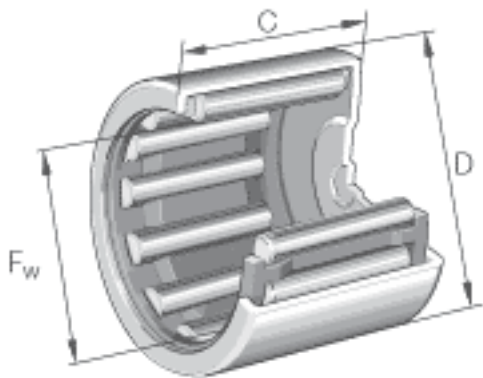


### INA BK0609参数

尺寸	$F_w$	6	mm	-
	D	10	mm	-
	C	9	mm	公差: -0,3
	$C_{t\ min}$	7.4	mm	-
	$r_{\min}$	0.4	mm	-
重量	m	2.6	g	质量
基本额定载荷	$C_r$	2850	N	基本额定动载荷, 径向
	$C_{0r}$	2600	N	基本额定静载荷, 径向
疲劳极限载荷	$C_{ur}$	310	N	疲劳极限载荷, 径向
极限转速	$n_G$	36500	r/min	极限转速
参考转速	$n_B$	27000	r/min	参考转速

### INA BK0609图片



参考资料:<http://www.sozhou.com/p/94aa5d9a.html>

