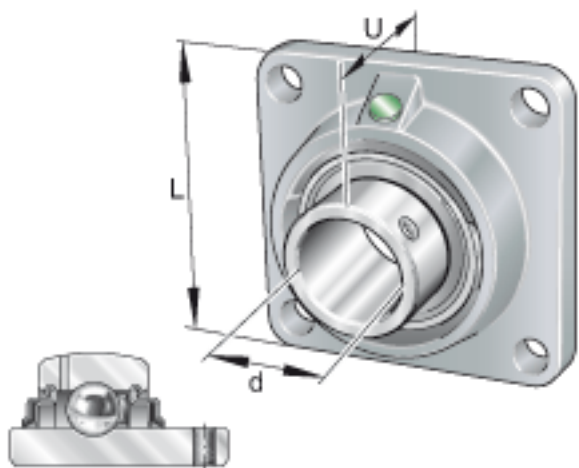
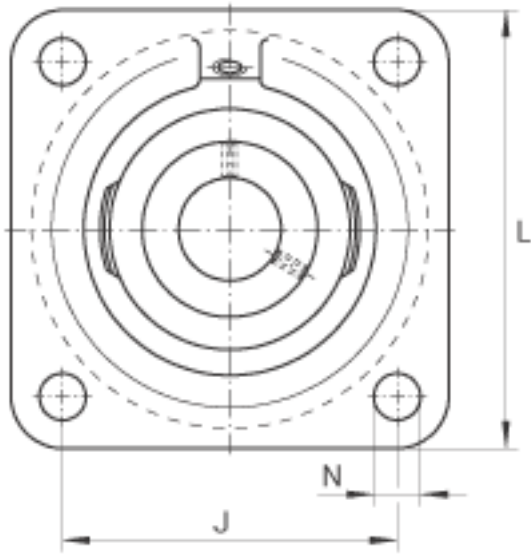
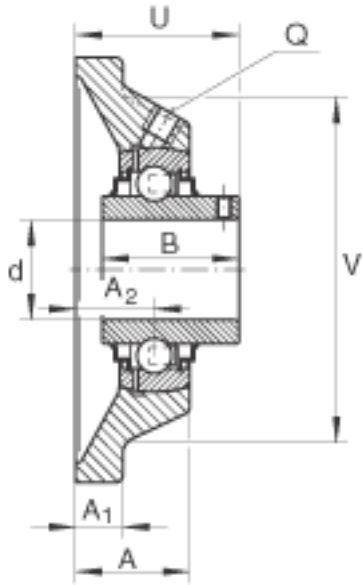


INA RCJY40-N参数

说明		GYE40-KRR-B		轴承的型号
		KASK08		轴承端盖，封闭设计。 单独定货。
				轴承端盖的槽
尺寸	d	40	mm	-
	L	130	mm	-
	U	54.2	mm	-
	A	34.5	mm	-
	A ₁	13	mm	-
	A ₂	24	mm	-
	B	49.2	mm	-
	J	101.5	mm	-
	N	14	mm	-
	Q	Rp 1/8		-
	V	110	mm	-
重量	m	1930	g	质量
基本额定载荷	C _r	32500	N	基本额定动载荷，径向
	C _{0r}	19800	N	基本额定静载荷，径向
说明		GG. CJ08-N		轴承座的型号

INA RCJY40-N图片





参考资料:<http://www.sozhou.com/p/94a168d9.html>