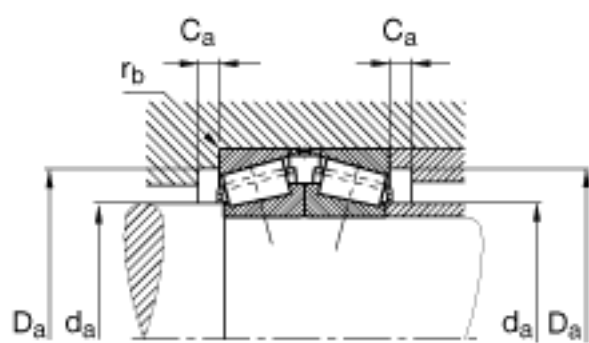


FAG 32014-X-N11CA参数

尺寸	$d_{a \max}$	78	mm	-
	$r_{3, 4 \min}$	1.5	mm	-
	$r_{b \max}$	1.5	mm	-
重量	m	1990	g	质量
尺寸	d	70	mm	-
	D	110	mm	-
	2T	50	mm	-
	2B	50	mm	-
	A	12	mm	-
	$C_{a \min}$	5	mm	-
	$D_{a \max}$	103	mm	-
	$D_{a \min}$	98	mm	-
计算系数	Y_0	1.52		-
	Y_1	1.55		-
	Y_2	2.31		-
疲劳极限载荷	C_{ur}	40000	N	疲劳极限载荷，径向
极限转速	n_G	5600	r/min	极限转速
参考转速	n_B	3050	r/min	参考速度
基本额定载荷	C_r	178000	N	基本额定动载荷，径向
	C_{0r}	315000	N	基本额定静载荷，径向
计算系数	e	0.43		-

FAG 32014-X-N11CA图片





参考资料:<http://www.sozhou.com/p/94a119d4.html>