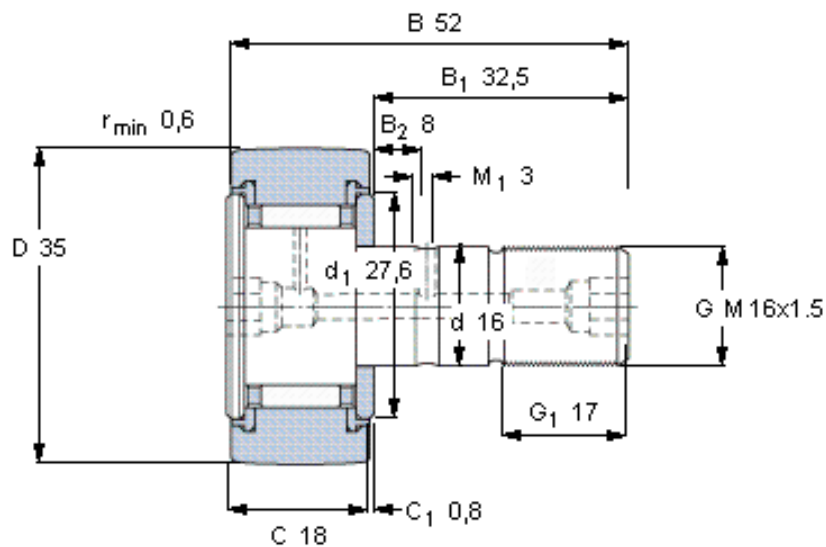


SKF KR 35 PPA参数

主要尺寸	D	35	mm	-
	d	16	mm	-
	B	52	mm	-
	C	18	mm	-
基本额定载荷	C	9520	N	动载荷
	C_0	13700	N	静载荷
疲劳载荷极限	P_u	1560	N	-
最大径向载荷	F_r	11400	N	-
	F_{0r}	16300	N	-
极限转速	极限转速	4000	r/min	-
重量	重量	160	g	-
型号	型号	KR 35 PPA	-	-

SKF KR 35 PPA图片



属于油脂嘴
属于六角螺母
尺寸 [毫米]
推荐的紧固扭矩 [Nm]

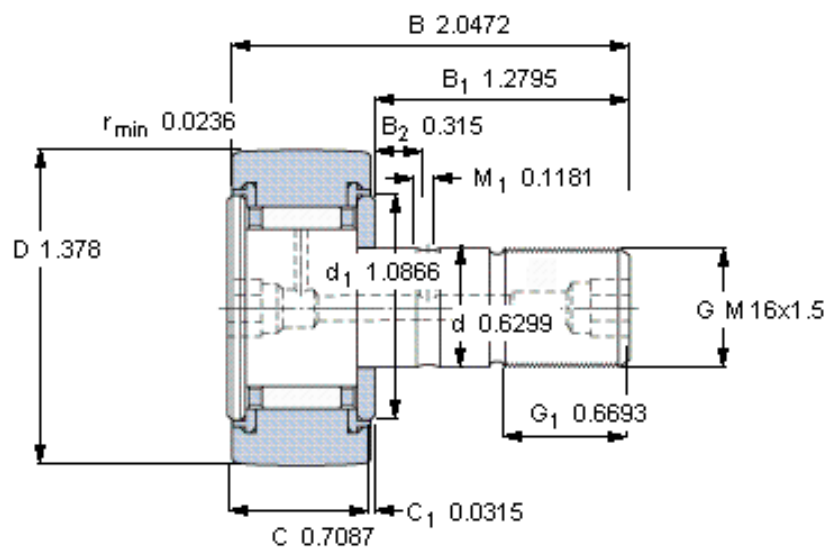
NIP A2x7.5

M 16x1.5
58

螺钉中的内六角
键销宽度 [毫米]

8

参考资料:<http://www.sozhou.com/p/949311c0.html>



属于油脂嘴

NIP A2x7.5

属于六角螺母

M 16x1.5

尺寸 [毫米]

58

推荐的紧固扭矩 [Nm]

螺钉中的内六角

8

键销宽度 [毫米]