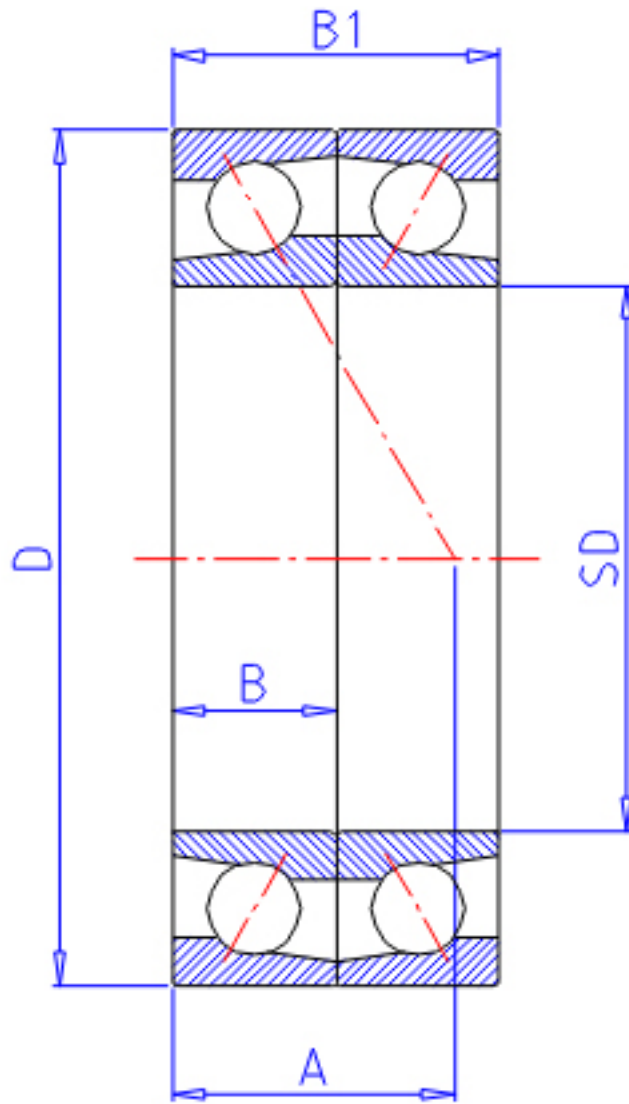


NTN 7810CDF参数

型号	LINA	7810CDF		型号
主要尺寸	SD	50	mm	-
	D	65	mm	-
	B	7	mm	宽度
	B1	14	mm	宽度
	R	0.3	mm	(最小)
	R1	0.15	mm	(最小)
基本额定载荷	CR	7900	N	动载荷
	COR	8050	N	静载荷
	CRF	805	kgf	动载荷
	CORF	820	kgf	静载荷
极限转速	LSG	11 000	r/min	脂润滑
	LSO	15 000	r/min	油润滑
作用点	A	11.000	mm	-
重量	MASS	50	g	重量
基本额定载荷	CR1	12800	N	动载荷(双列)
	COR1	16100	N	静载荷(双列)
	CRF1	1 300	kgf	动载荷(双列)
	CORF1	1 640	kgf	静载荷(双列)
极限转速	LSG1	11 000	r/min	脂润滑(双列)
	LSO1	15 000	r/min	油润滑(双列)
安装尺寸	DB1	52.5	mm	(最小)
	DA	62.5	mm	(最大)
	DB11	63.8	mm	(最大)
	RAS	0.3	mm	(最大)
	R1AS	0.15	mm	(最大)

NTN 7810CDF图片



参考资料:<http://www.sozhou.com/p/947d72fe.html>

