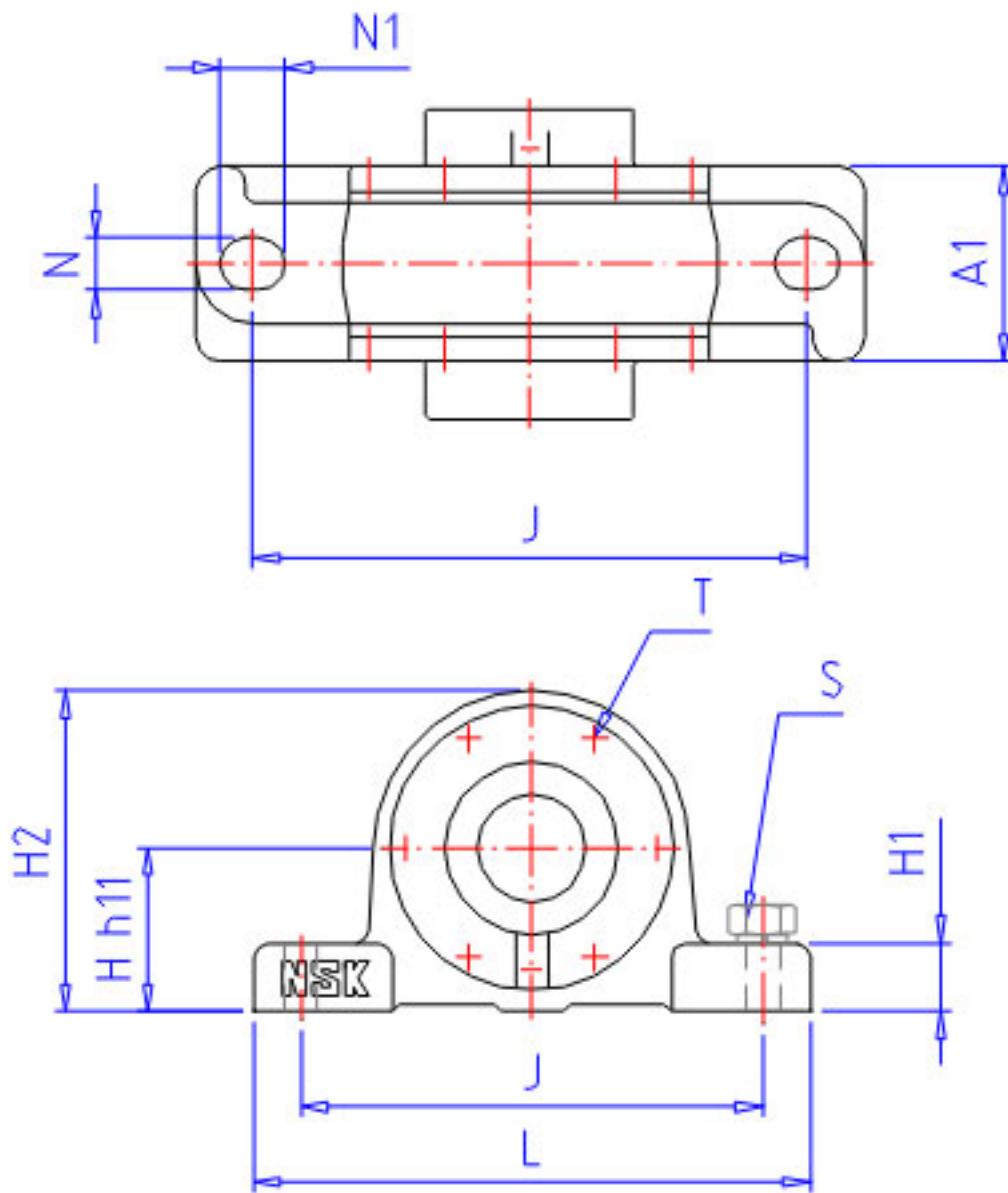


NSK V080C50-0 1 参数

尺寸	A1	60	mm	宽度
	A3	40.5	mm	长度
	H1	25	mm	高度
	H2	118	mm	高度
	G	37	mm	长度
	T	M6	mm	规格
	N	16	mm	长度
	N1	20	mm	长度
	S	M14		规格
重量	MASS	4000	g	重量
适用部件	LRN	SR 80x7		定位圈规格（外径×宽）
	Q	2		定位圈个数
油封	OS1	GS 11		油封d1端
	OS2	-		油封d2端
型号	型号	V080C50-0 1		-
轴径	D3	40	mm	轴径
轴承座	PLB	V080C50-0		型号
适用部件	SBBN	AW08X		调心球轴承
	AN	2208		调心滚子轴承
	NN	22208EAE4		螺母
	WN	AN08		垫圈
尺寸	D1	50	mm	轴径
	D2		mm	轴径
	DH7	80	mm	直径
	HH11	60	mm	高度
	J	170	mm	长度
	A	95	mm	长度
	L	205	mm	长度

NSK V080C50-0 1 图片



参考资料:<http://www.sozhou.com/p/9472b036.html>

