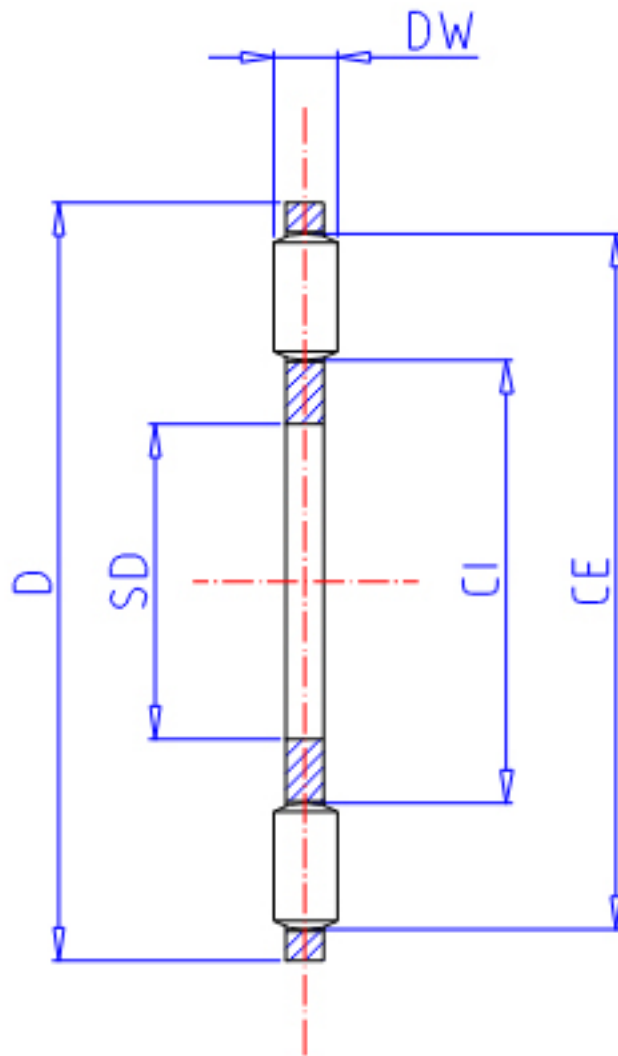


IKO NTB 1831参数

轴径	STDRT	18	mm	轴径
型号	ORDER	NTB 1831		型号
重量	MASS	4.7	g	重量
主要尺寸	SD	18	mm	内径
	D	31	mm	外径
	DW	2	mm	宽度
	CI	21	mm	-
	CE	29	mm	-
基本额定载荷	CA	9550	N	动载荷
	COA	34400	N	径向静载荷

IKO NTB 1831图片



参考资料:<http://www.sozhou.com/p/945c35b9.html>

