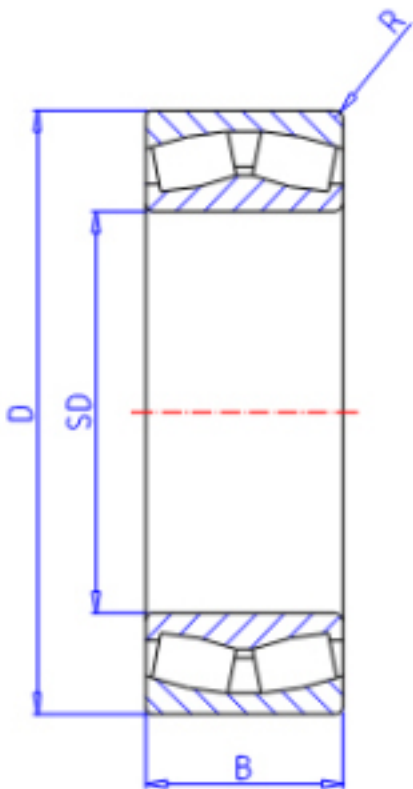


KOYO 22234RHA参数

主要尺寸	SD	170	mm	内径
	D	310	mm	外径
	B	86.0	mm	宽度
	R	4.0	mm	(最小)
型号	ORDER	22234RHA		型号
基本额定载荷	C	1260000	N	动载荷
	C0	1490000	N	静载荷
极限转速	NG	1100	1/min	脂润滑
	NO	1500	1/min	油润滑

KOYO 22234RHA图片



参考资料:<http://www.sozhou.com/p/9443b0df.html>

