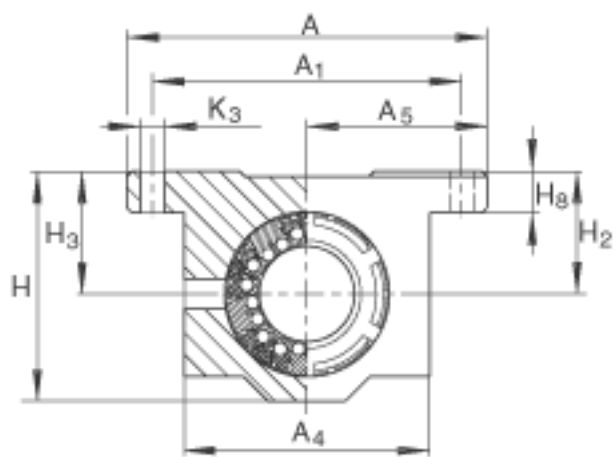
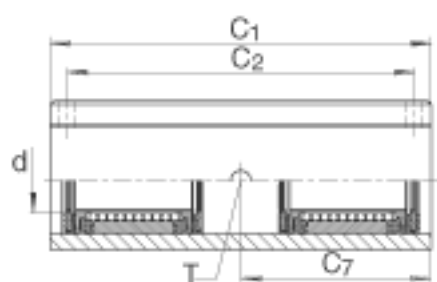
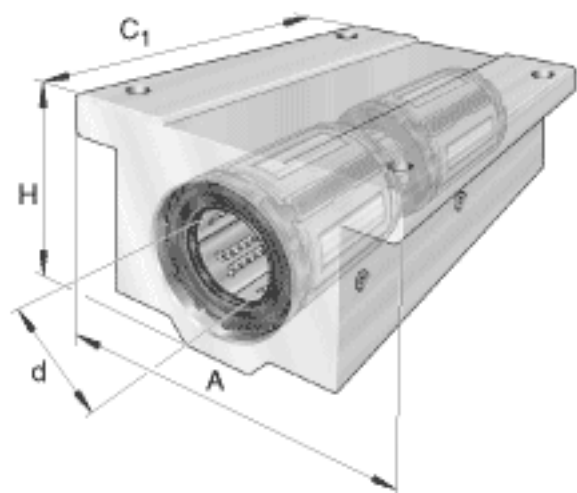


INA KTX20-PP参数

基本额定载荷	C	13345	N	在主载荷方向的基本额定载荷；基本额定载荷仅适用于淬硬（670+170 HV）及磨削过的作为滚道的轴 根据 ISO/CD 14 728-1 的基本额定载荷(最大值)
	C_0	10587	N	在主载荷方向的基本额定载荷；基本额定载荷仅适用于淬硬（670+170 HV）及磨削过的作为滚道的轴 根据 ISO/CD 14 728-1 的基本额定载荷(最大值)
尺寸	A	101.6	mm	-
	C_1	190.5	mm	-
	H	71.4502	mm	-
	d	31.75	mm	轴的直径
	A_1	88.9	mm	公差: +/-0,01 安装尺寸
	A_4	76.2	mm	-
	A_5	50.8	mm	公差: +/-0,001
	C_2	139.7	mm	公差: +/-0,01 安装尺寸
	C_7	95.25	mm	-
	H_2	38.1	mm	公差: +/-0,001
	H_3	38.1	mm	-
	H_4	63.5	mm	-
	H_8	11.0998	mm	-
	K_3	5.5372	mm	安装尺寸
	T	6.35	mm	1/4 -28
重量	m	5.529	lbs.	质量

INA KTX20-PP图片



参考资料:<http://www.sozhou.com/p/942c3a24.html>

