

## INA NUKRE47参数

尺寸	D	47	mm	-
	$d_e$	24	mm	偏心套 公差:h9
	B	66	mm	-
	$B_{1\ max}$	25.6	mm	-
	$B_2$	40.5	mm	-
	$B_3$	9	mm	-
	$B_e$	18	mm	偏心套
	C	24	mm	-
	$C_1$	0.8	mm	-
	$d_1$	20	mm	公差:h7
	$d_2$	27	mm	-
	$d_3$	4	mm	-
	e	1	mm	偏心套
	G	M20x1.5		-
	$I_G$	21	mm	-
	$r_{\min}$	1	mm	-
	W	10	mm	内六角槽的公称尺寸
重量	m	400	g	质量
锁紧力矩	$M_A$	120	Nm	螺母的锁紧力矩
基本额定载荷	$C_{r\ w}$	28500	N	滚轮的有效额定动载荷 (径向)
	$C_{0r\ w}$	37500	N	滚轮的有效额定静载荷 (径向)
	$F_{r\ per}$	16200	N	许可动态径向载荷
	$F_{0r\ per}$	32500	N	许可静态径向载荷
疲劳极限载荷	$C_{ur\ w}$	4850	N	疲劳极限载荷
极限转速	$n_{D\ G}$	4200	r/min	转速 (脂润滑下连续运转)

说明

NIPA2X7.5

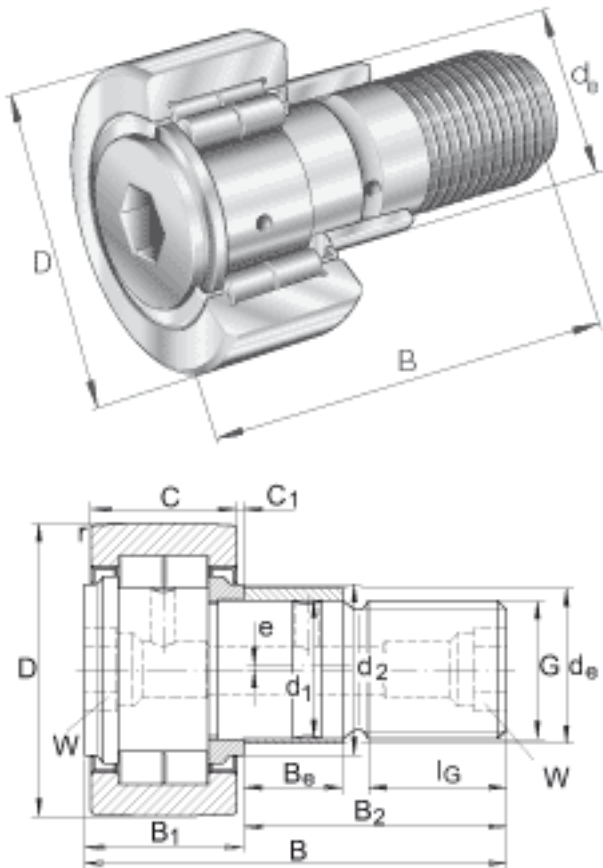
紧配合润滑嘴 轻压配合  
润滑油嘴松散提供。  
只能使用所提供的润滑油嘴。

A<sub>P</sub>

AP10

用于连接中央润滑系统的  
集中润滑转接头

INA NUKRE47图片



参考资料:<http://www.sozhou.com/p/93e70224.html>