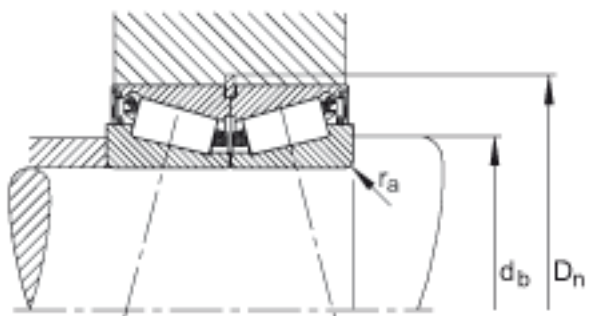
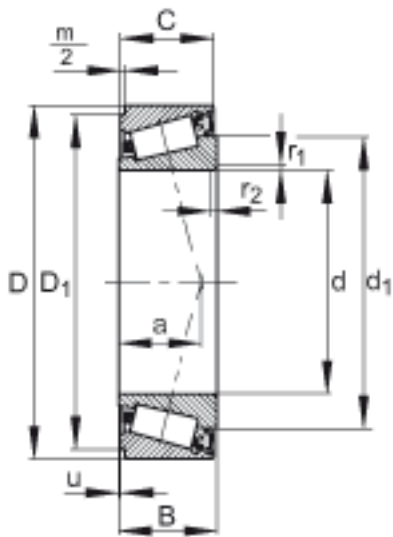
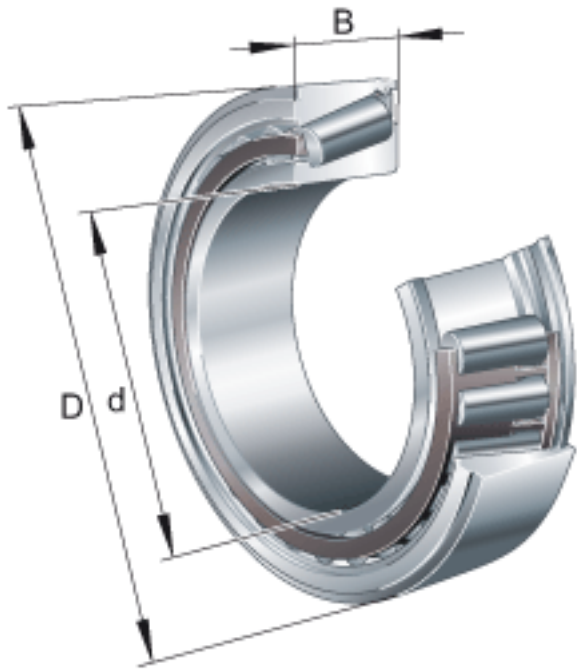


FAG JK0S030参数

尺寸	d	30	mm	-
	D	55	mm	-
	B	19	mm	-
	a	14.9	mm	-
	C	18.5	mm	-
	D ₁	51.4	mm	-
	D _n	56.5	mm	槽的公称尺寸 变化量 Δ D _n = +0,19 mm
	d ₁	43.6	mm	-
	d _{a max}	35	mm	-
	d _{b min}	36	mm	-
	m/2	0.75	mm	-
	r _{a max}	1	mm	-
	r ₁ , r _{2 min}	1	mm	-
	u	0.02	mm	变化量 Δ D _n = +0,05 mm
	重量	m	190	g
说明		BR55		型号, 弹性挡圈
基本额定载荷	C _r	38500	N	基本额定动载荷, 径向
	C _{0r}	46500	N	基本额定静载荷, 径向
计算系数	e	0.43		-
	Y	1.4		-
	Y ₀	0.77		-
疲劳极限载荷	C _{ur}	5300	N	疲劳极限载荷, 径向
极限转速	n _{G Fett}	4000	r/min	脂润滑时的极限转速
承载力	F _{BR}	15700	N	止动环的承载能力 与尖角处连接
说明		7700	N	轴承对的最大轴向安装夹紧力

FAG JK0S030图片



参考资料:<http://www.sozhou.com/p/93d613ab.html>

