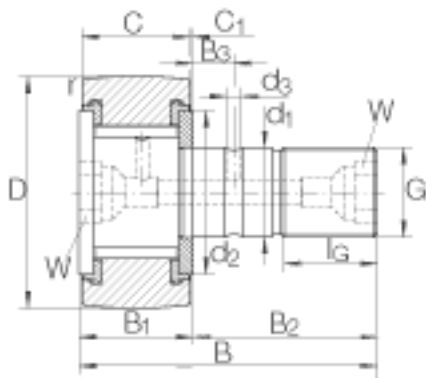
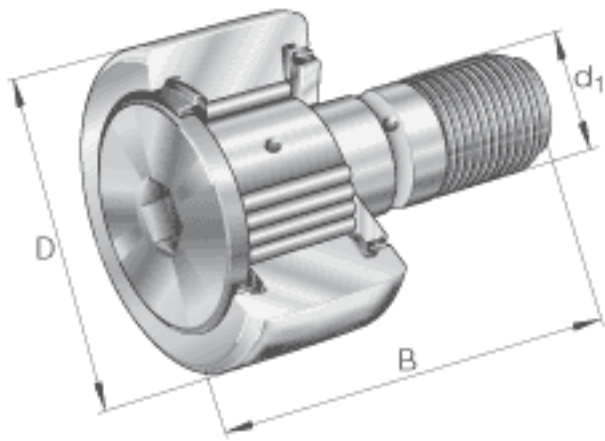


## INA KRV72-PP参数

尺寸	D	72	mm	-
	d <sub>1</sub>	24	mm	公差:h7
	B	80	mm	-
	B <sub>1 max</sub>	30.6	mm	-
	B <sub>2</sub>	49.5	mm	-
	B <sub>3</sub>	11	mm	-
	C	29	mm	-
	C <sub>1</sub>	0.8	mm	-
	d <sub>2</sub>	44	mm	-
	d <sub>3</sub>	4	mm	-
	G	M24x1.5		-
	I <sub>G</sub>	25	mm	-
	r <sub>min</sub>	1.1	mm	-
	W	14	mm	内六角槽的公称尺寸
	重量	m	1027	g
锁紧力矩	M <sub>A</sub>	220	Nm	螺母的锁紧力矩
基本额定载荷	C <sub>r w</sub>	36500	N	滚轮的有效额定动载荷 (径向)
	C <sub>0r w</sub>	85000	N	滚轮的有效额定静载荷 (径向)
疲劳极限载荷	C <sub>ur w</sub>	12600	N	疲劳极限载荷
极限转速	n <sub>D G</sub>	1100	r/min	转速(脂润滑下连续运转)
说明		NIPA3X9.5		紧配合润滑嘴 轻压配合润滑油嘴松散提供。只能使用所提供的润滑油嘴。
	A <sub>P</sub>	AP14		用于连接中央润滑系统的集中润滑接头

## INA KRV72-PP图片



参考资料:<http://www.sozhou.com/p/93a6db11.html>