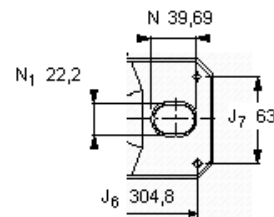
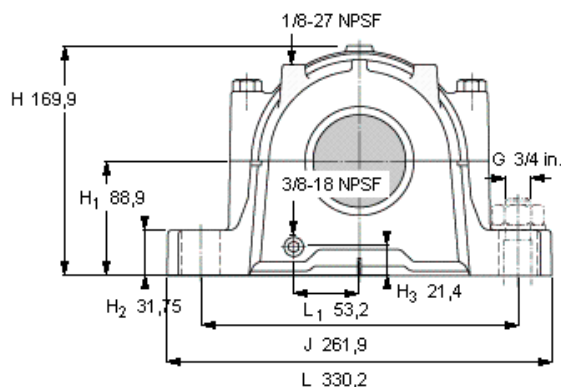
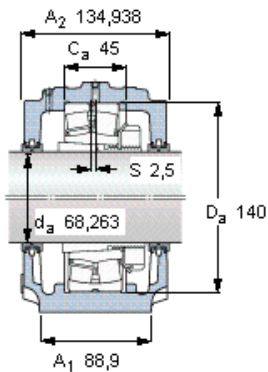


SKF BS2-2216-2CSK/VT143参数

轴直径	d_a	68.263	mm	-
轴承	型号	BS2-2216-2CSK/VT143	-	-
基本额定载荷	C	236000	N	动载荷
主要尺寸	A_2	134.938	mm	-
	L	330.2	mm	-
	H	169.9	mm	-
	H_1	88.9	mm	-
重量	对于带迷宫密封件的套件	16800	g	-
带下列密封件的轴承座 套件型号	PosiTrac密封件	-	-	-
	PosiTrac Plus密封件	SAF B 22516 HTLC	-	-
	铁燧岩密封件	-	-	-

SKF BS2-2216-2CSK/VT143图片



PI725

轴承座套件部件¹⁾

轴承座 ²⁾	SAF 516 W
轴承 ³⁾	BS2-2216-2CSK/C3VT143
定位环	1 x FRB 5/140
紧定套	HA 316 E

密封件选择：

PosiTrac密封件	LOR 44
PosiTrac Plus 接触元件	B 10724-44

额定速度, r/min

轴承极限转速	1200
--------	------

有帽螺栓

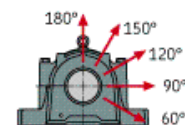
尺寸 [英寸]	5/8 UNCx89
推荐的紧固	
扭矩 [ft.lbs (Nm)]	110 (150)

适用的固定螺栓

尺寸 [英寸 (毫米)]	3/4 (20)
--------------	----------

轴承座最高安全负荷 [lbf (kN)]

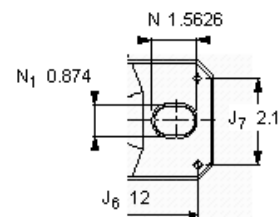
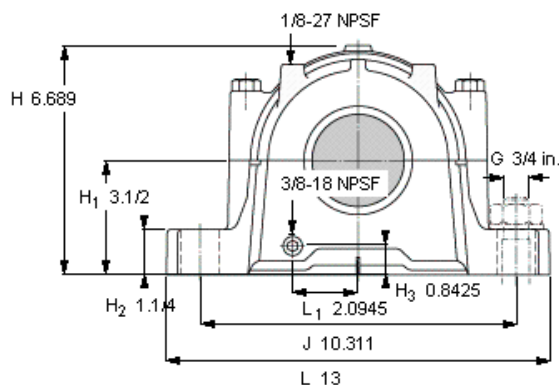
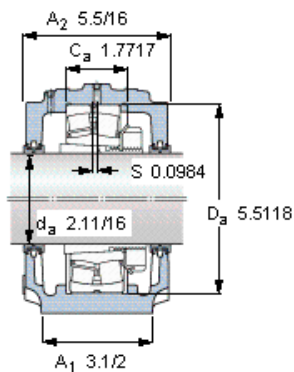
P _{60°}	18700 (83,2)
P _{90°}	11200 (49,8)
P _{120°}	6800 (30,2)
P _{150°}	6000 (26,7)
P _{180°}	7100 (31,6)
P _a	1760 (7,9)



注释 Not applicable for this housing

- 1) 轴承座套件中的部件也可单独订购
- 2) 轴承座始终配备迷宫密封环和定位环
- 3) 参看型录“滚子轴承”中的其他内部游隙数据
- 4) 有关 100% 轴承充填和 50% 轴承座充填要求，在修改设计或订购之前请先向 SKF 询问

参考资料: <http://www.sozhou.com/p/93882c6a.html>



PI725

轴承座套件部件¹⁾

轴承座 ²⁾	SAF 516 W
轴承 ³⁾	BS2-2216-2CSK/C3VT143
定位环	1 x FRB 5/140
紧定套	HA 316 E
密封件选择：	
PosiTrac密封件	LOR 44
PosiTrac Plus 接触元件	B 10724-44

额定速度, r/min

轴承极限转速	1200
--------	------

轴承座最高安全负荷 [lbf (kN)]

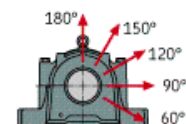
P _{60°}	18700 (83,2)
P _{90°}	11200 (49,8)
P _{120°}	6800 (30,2)
P _{150°}	6000 (26,7)
P _{180°}	7100 (31,6)
P _a	1760 (7,9)

有帽螺栓

尺寸 [英寸]	5/8 UNCx89
推荐的紧固	
扭矩 [ft.lbs (Nm)]	110 (150)

适用的固定螺栓

尺寸 [英寸 (毫米)]	3/4 (20)
--------------	----------



注释 Not applicable for this housing

- 1) 轴承座套件中的部件也可单独订购
- 2) 轴承座始终配备迷宫密封环和定位环
- 3) 参看型录“滚子轴承”中的其他内部游隙数据
- 4) 有关 100% 轴承充填和 50% 轴承座充填要求，在修改设计或订购之前请先向 SKF 询问