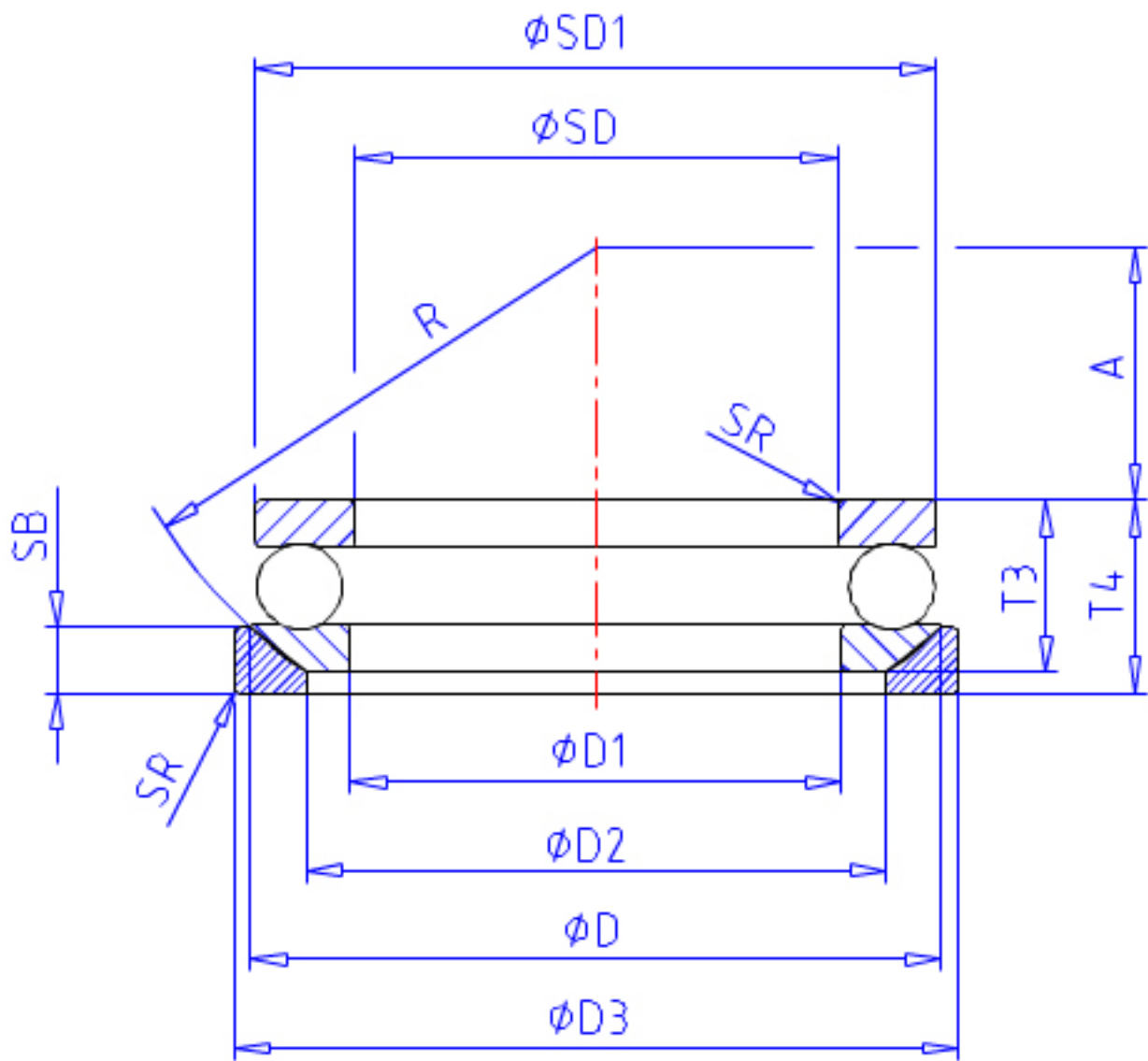


### NSK 53314U参数

尺寸	SD1	125	mm	-
	D1	72	mm	-
	D2	98	mm	-
	D3	130	mm	-
	SB	13.0	mm	-
	A	43.0	mm	-
	R	100	mm	-
安装尺寸	SDA	103	mm	(最小)
	DA	92	mm	(最大)
	SRA	1.0	mm	(最大)
重量	MASS	2640	g	重量
型号	型号	53314U		-
外形尺寸	SD	70	mm	内径
	D	125	mm	外径
	T	40	mm	宽度
	T3	44.2	mm	-
	T4	48	mm	-
	SR	1.1	mm	(最小)
基本额定载荷	CAN	137000	N	动载荷
	COAN	315000	N	静载荷
	CA	14000	kgf	动载荷
	COA	32000	kgf	静载荷
极限转速	GRE	1400	1/min	脂润滑
	OIL	2000	1/min	油润滑

### NSK 53314U图片



参考资料:<http://www.sozhou.com/p/9386e445.html>

