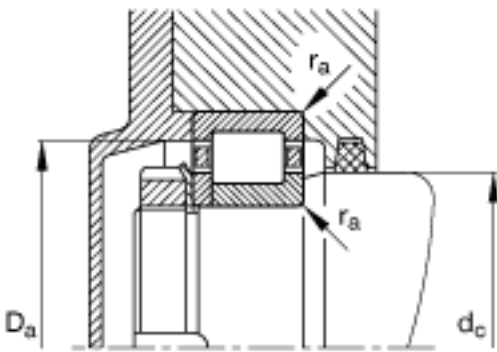
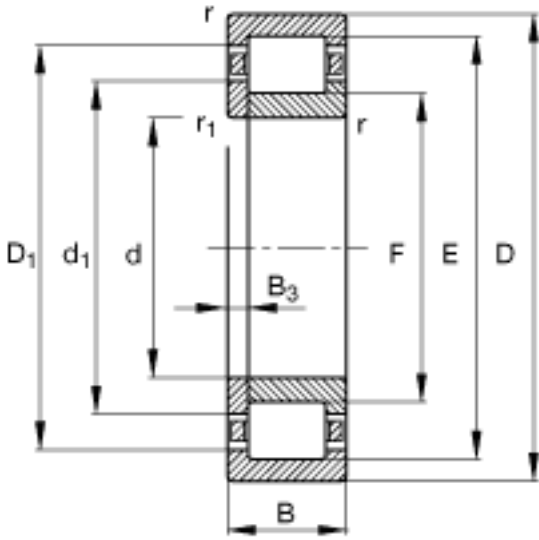


FAG NUP2228-E-M1参数

参考转速	n_B	2080	r/min	参考速度
疲劳极限载荷	C_{ur}	131000	N	疲劳极限载荷，径向
尺寸	d	140	mm	-
	D	250	mm	-
	B	68	mm	-
	B_3	12	mm	-
	D_1	216.7	mm	-
	$D_{a\ max}$	236	mm	-
	d_1	179.4	mm	-
	$d_{a\ max}$	166	mm	-
	$d_{a\ min}$	154	mm	-
	$d_{c\ min}$	182	mm	-
	F	169	mm	-
	$r_{1\ min}$	3	mm	-
	$r_{a\ max}$	2.5	mm	-
	$r_{al\ max}$	2.5	mm	-
	r_{min}	3	mm	-
		s	0	mm
重量	m	16800	g	质量
基本额定载荷	C_r	670000	N	基本额定动载荷，径向
	C_{0r}	830000	N	基本额定静载荷，径向
极限转速	n_G	4250	r/min	极限转速

FAG NUP2228-E-M1图片



参考资料:<http://www.sozhou.com/p/9380ce21.html>

