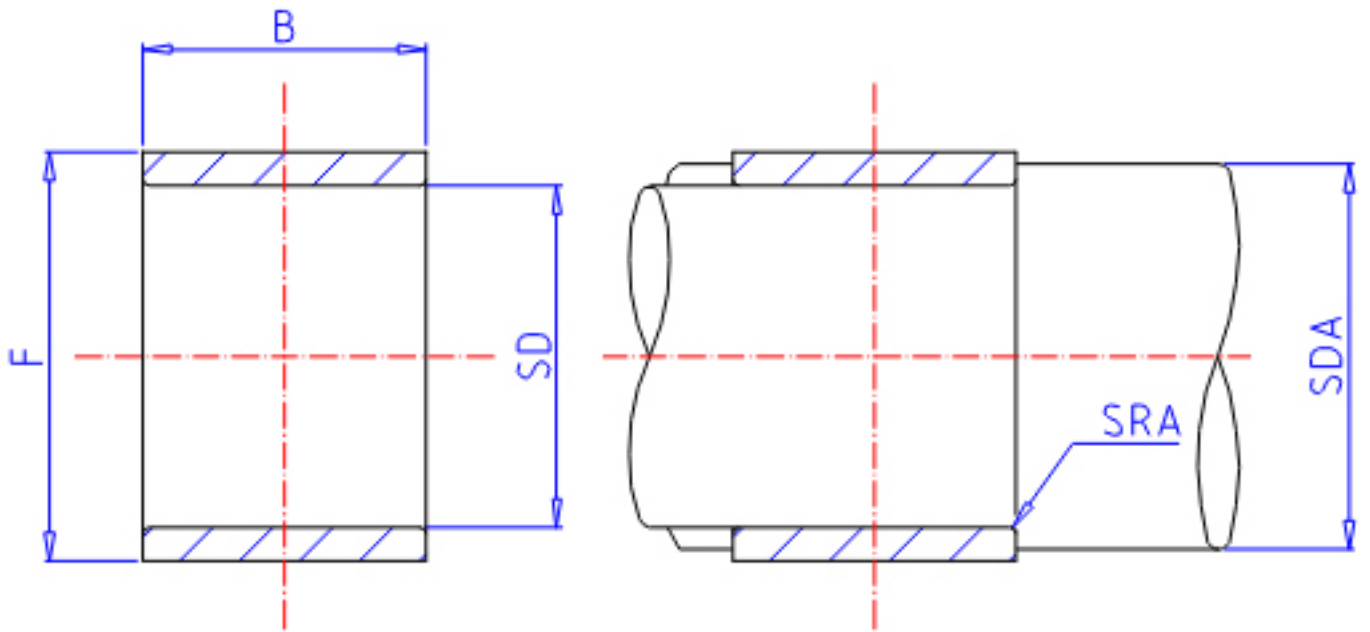


## IKO IRB 2628参数

轴径	STDRT	41.28	mm	轴径
型号	ORDER	IRB 2628		型号
重量	MASS	235.0	g	重量
主要尺寸	SD	41.28	mm	内径
	F	50.80	mm	外径
	B	44.83	mm	宽度
安装尺寸	SDAMIN	47.5	mm	(最小)
	SDAMAX	48.5	mm	(最大)
	SRA	1.0	mm	(最大)
搭配轴承	INR1	BAW 3228Z		BA. . . Z (BAM)
	INR2	-		BHA. . . Z (BHAM)
	INR3	-		YB, YBH

## IKO IRB 2628图片



参考资料:<http://www.sozhou.com/p/9340715e.html>

