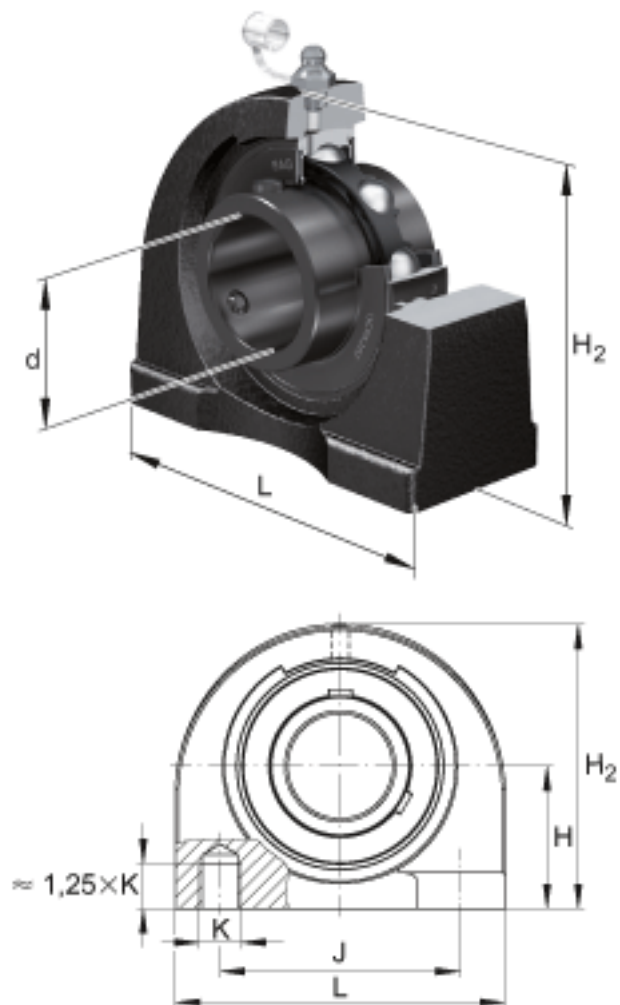
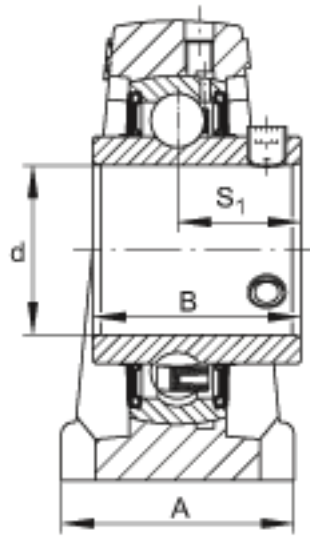


FAG UCPA209参数

尺寸	d	45	mm	-
	L	120	mm	-
	H <sub>2</sub>	108	mm	-
	A	54	mm	-
	B	49.2	mm	-
	H	54.2	mm	-
	J	90	mm	-
	K	M14	mm	-
	S <sub>1</sub>	30.2	mm	-
重量	m	2190	g	重量
说明		PA209		型号, 轴承座
		UC209		型号, 外球面球轴承

FAG UCPA209图片





参考资料:<http://www.sozhou.com/p/933b9eb5.html>