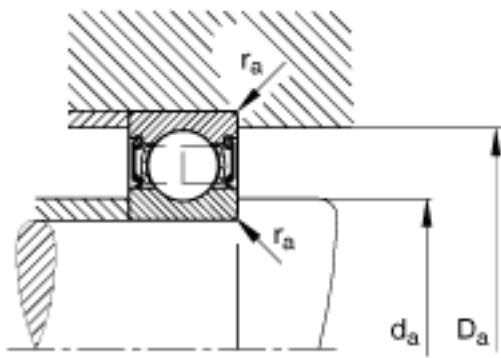
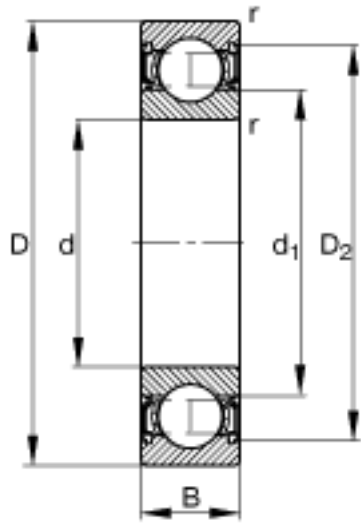


### FAG 6217-2RSR参数

重量	m	1910	g	质量
基本额定载荷	$C_r$	88000	N	基本额定动载荷, 径向
	$C_{0r}$	64000	N	基本额定静载荷, 径向
极限转速	$n_G$	2800	r/min	极限转速
参考转速	$n_B$	0	r/min	参考速度
疲劳极限载荷	$C_{ur}$	2950	N	疲劳极限载荷, 径向
尺寸	d	85	mm	-
	D	150	mm	-
	B	28	mm	-
	$D_2$	133.8	mm	-
	$D_{a\ max}$	139	mm	-
	$d_1$	106.2	mm	-
	$d_{a\ min}$	96	mm	-
	$r_{a\ max}$	2	mm	-
	$r_{min}$	2	mm	-

### FAG 6217-2RSR图片





参考资料:<http://www.sozhou.com/p/9334df8a.html>