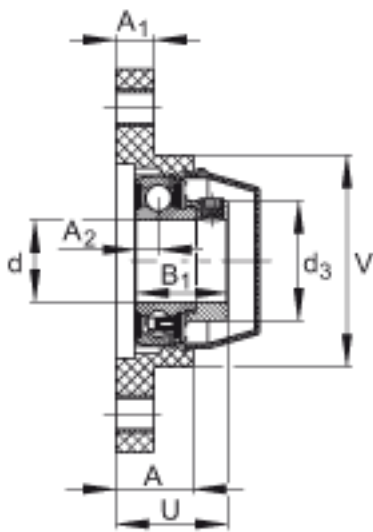
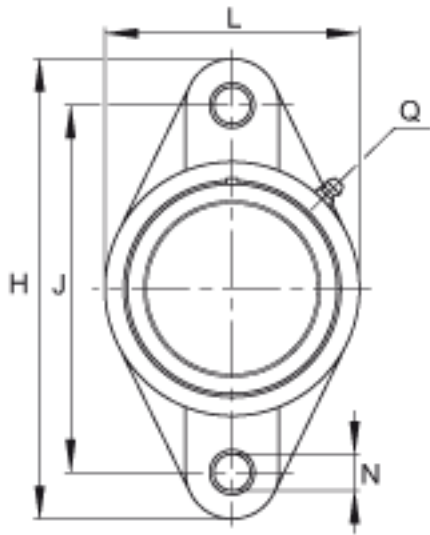
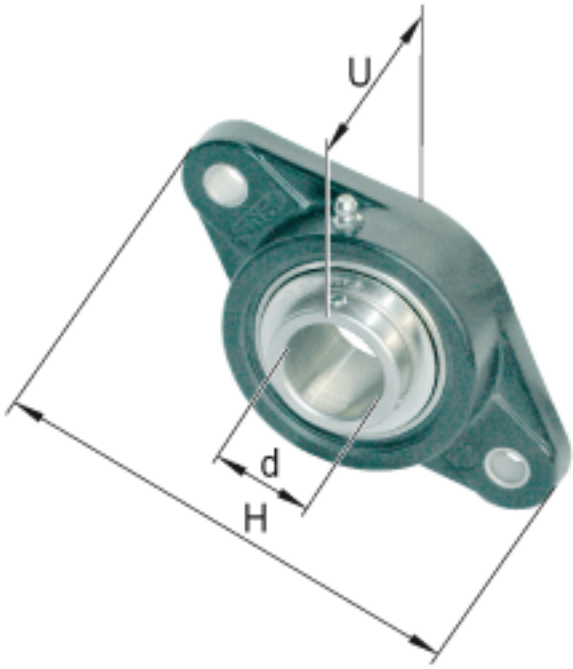


INA PCJT50-TV-FA125.5参数

尺寸	d	50	mm	-	
	H	197	mm	-	
	U	57.8	mm	-	
	A	43	mm	-	
	A <sub>1</sub>	21	mm	-	
	A <sub>2</sub>	25	mm	-	
	B <sub>1</sub>	43.8	mm	-	
	d <sub>3 max</sub>	69	mm	-	
	J	157	mm	-	
	L	115	mm	-	
	N	17	mm	-	
	Q	1/4 - 28	UNF	-	
	V	115	mm	-	
	说明				经协商，可以供货。
	重量	m	1180	g	质量
基本额定载荷	C <sub>r</sub>	35000	N	基本额定动载荷，径向	
	C <sub>0r</sub>	23200	N	基本额定静载荷，径向	
承载力	C <sub>0r G</sub>	15600	N	轴承座的径向承载能力	
说明		GEH. CJT10-TV		轴承座的型号	
		GRAE50-NPP-B-FA107/125.5		轴承的型号	
		KASK10-S-G		轴承端盖，封闭设计。每个轴承座单元附带一个端盖。	
		KASK10-S-R-NBR		用于轴承座单元的轴承端盖，开式设计，带完整的旋转轴密封。经协商，可以提供。	
	RWDR10-R-NBR		后密封组件。单独订货。		

INA PCJT50-TV-FA125.5图片



参考资料:<http://www.sozhou.com/p/931277bc.html>