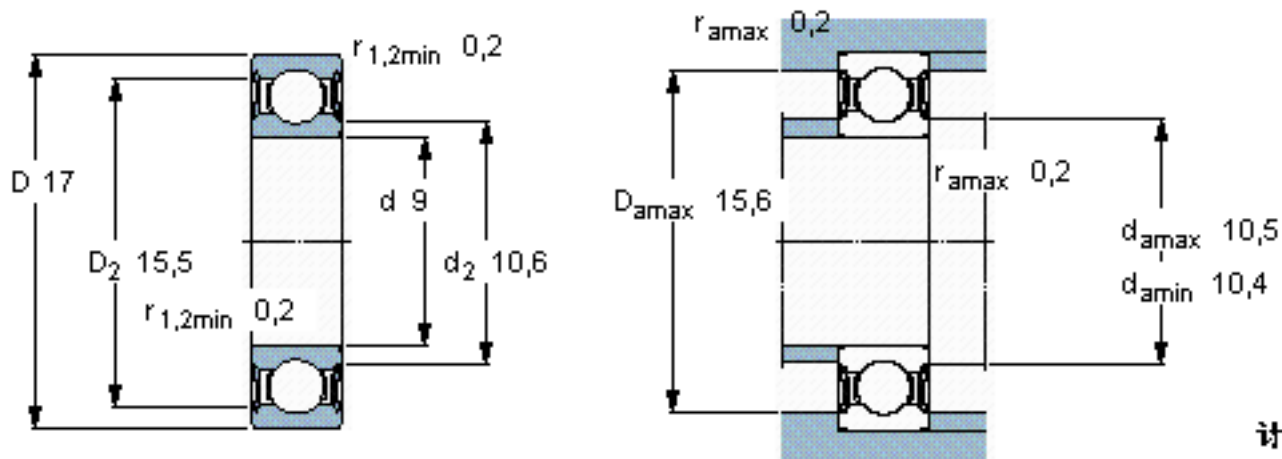


SKF 628/9-2RS1参数

主要尺寸	d	9	mm	-
	D	17	mm	-
	B	5	mm	-
基本额定载荷	C	1430	N	动载荷
	C_0	640	N	静载荷
疲劳载荷极限	P_u	27	N	-
额定转速	参考转速	-	r/min	-
	极限转速	24000	r/min	-
重量	重量	4	g	-
型号	* SKF 探索者轴承	628/9-2RS1	-	-

SKF 628/9-2RS1图片

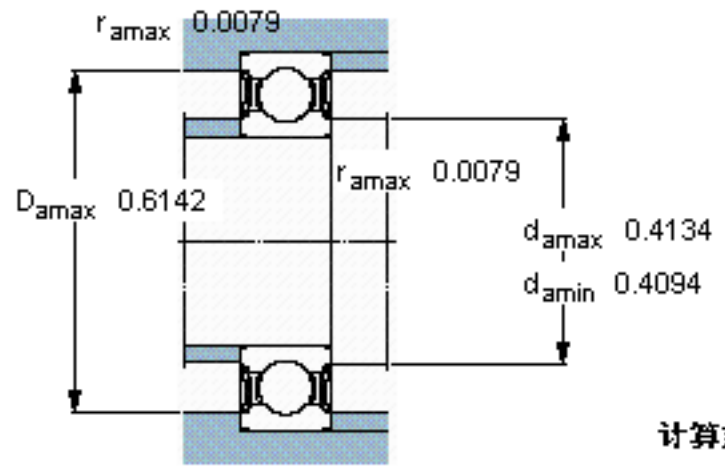
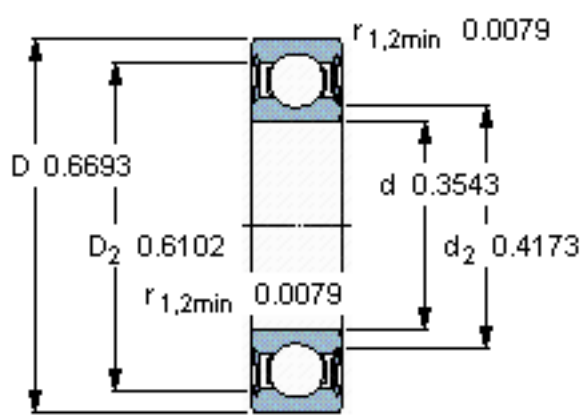


计算系数

$k_r = 0,015$

$f_0 = 11$

参考资料: <http://www.sozhou.com/p/930a6aff.html>



计算系数

k_r 0,015

f_0 11