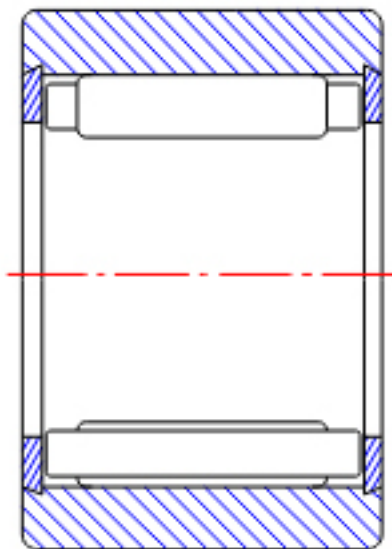


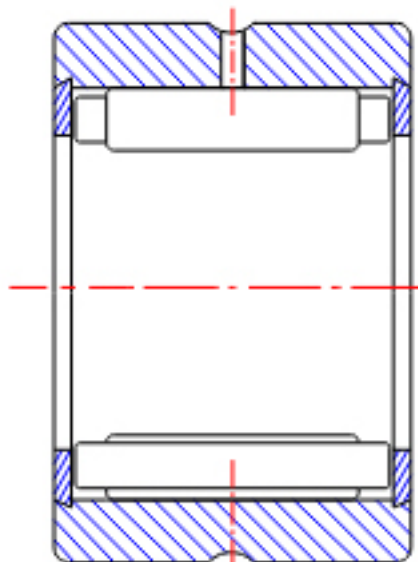
NTN RNA5920参数

型号	ORDER	RNA5920		型号
尺寸	FW	115	mm	-
	D	140	mm	外径
	C	54	mm	宽度
	R	1.10	mm	-
基本额定载荷	CR	182000	N	动载荷
	COR	395000	N	静载荷
	CRF	18600	kgf	动载荷
	CORF	40500	kgf	静载荷
极限转速	LSG	2300	r/min	脂润滑
	LSO	3500	r/min	油润滑
重量	MASS	1760	g	重量

NTN RNA5920图片



NK
(FW ≤ 12)



RNA49
(FW ≤ 12)

参考资料:<http://www.sozhou.com/p/92d4abd5.html>



RNA49...R, RNA49 (FW \geq 14)

RNA48...R, RNA59

RNA69...R (FW \leq 35)

NK, NK...R (FW \geq 14)

RNA69...R

(FW \geq 40)