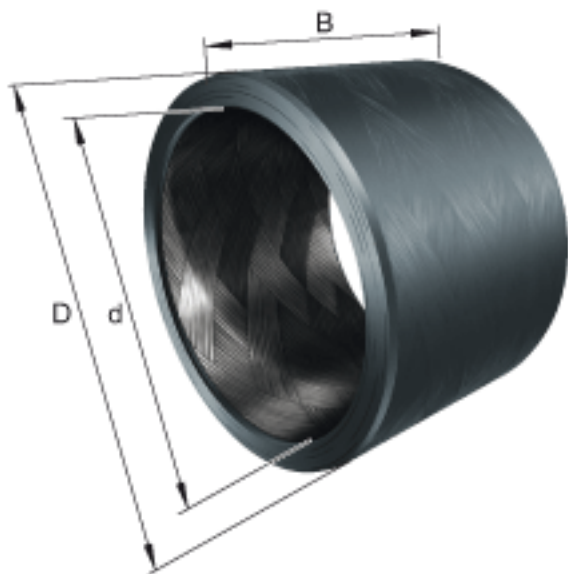


INA ZWB160180180参数

尺寸	d	160	mm	公差:C10 +0,37 / +0,21
	D	180	mm	公差:s8 +0,171 / +0,108
	B	180	mm	公差:h13 -0,63
说明				推荐的安装公差：轴 承座公差：H7 轴公差 ：h7 安装在公差为 H7的轴承座后的内径 ：D11
尺寸	f	4	mm	公差：+/-1
重量	m	1730	g	质量
基本额定载荷	C_r	3888000	N	基本额定动载荷，径向
	C_{0r}	5184000	N	基本额定静载荷，径向
说明				经协商，可提供特殊尺寸（外径不超过1200mm），特殊公差和两侧密封的滑套。

INA ZWB160180180图片



参考资料：<http://www.sozhou.com/p/92919dc6.html>

