

INA KTB20-PP-AS参数

尺寸	F _w	20	mm	公差: +0,009 / -0,001
	H	50	mm	-
	B	60	mm	-
	L	104	mm	-
	A ₃	13	mm	-
	A ₅	30	mm	-
	B ₁	44	mm	-
	G ₂	M8		-
	G ₃	M6		-
	H ₂	25	mm	公差: +/-0,015
	H ₄	33	mm	-
	H ₅	7.4	mm	-
	H ₆	37	mm	-
	J _B	45	mm	公差: +/-0,15
	J _L	55	mm	公差: +/-0,15 尺寸 JL 以及润滑孔在轴承长度 L 上是对称的。
	K ₅	M6		根据 ISO 4762的固定螺栓
	K ₈	NIPA2		润滑嘴
	N ₁	6.4	mm	-
	N ₃	11	mm	-
	T ₅	18	mm	-
重量	m	800	g	质量
基本额定载荷	C	2550	N	基本额定载荷仅适用于淬硬 (670+170 HV) 及磨削过的作为滚道的轴承。

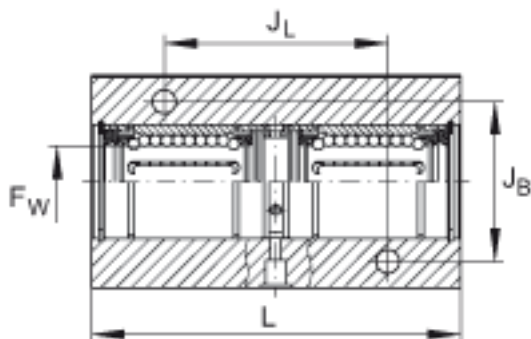
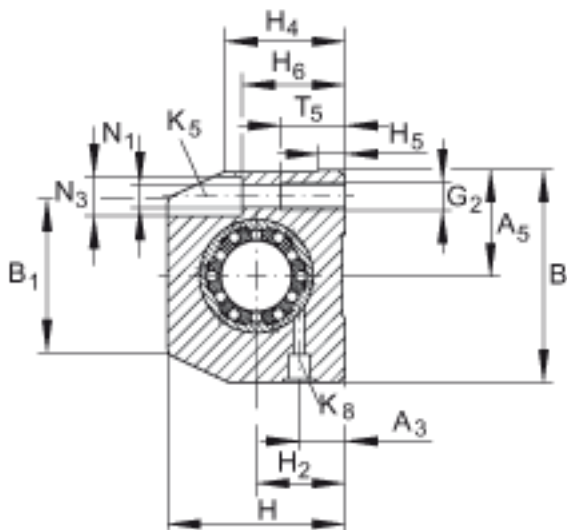
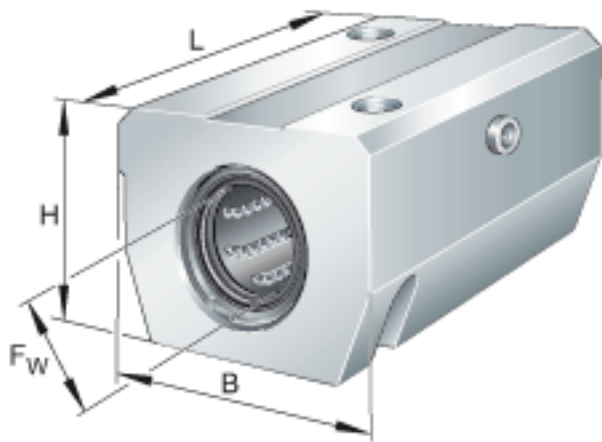
C_0

2450

N

基本额定载荷仅适用于
淬硬 (670+170 HV) 及
磨削过的作为滚道的轴
。

INA KTB20-PP-AS图片



参考资料:<http://www.sozhou.com/p/92657987.html>