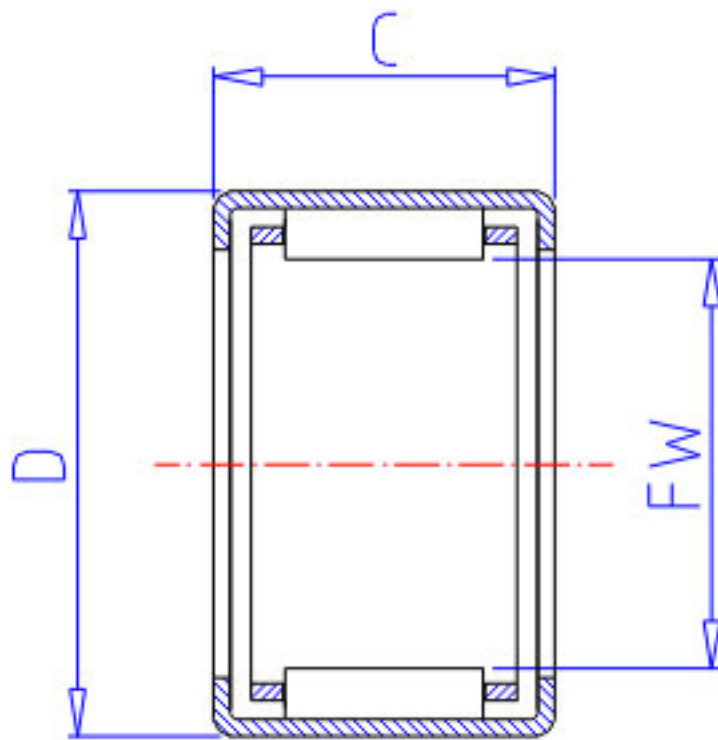


NSK J-126参数

| | | | | |
|--------|-------|--------|-------|------|
| 型号 | 型号 | J-126 | | - |
| 外形尺寸 | FW | 19.050 | mm | 内径 |
| | D | 25.400 | | 外径 |
| | C | 9.52 | mm | 宽度 |
| 基本额定载荷 | CR | 5950 | N | 动载荷 |
| | CR2 | 610 | kgf | 动载荷 |
| 极限载荷 | PMAX | 2800 | N | 极限载荷 |
| | PMAX2 | 285 | kgf | 极限载荷 |
| 极限转速 | LS | 17000 | 1/min | 极限转速 |
| 重量 | MASS | 8.2 | g | 重量 |

NSK J-126图片



参考资料:<http://www.sozhou.com/p/9240375b.html>

