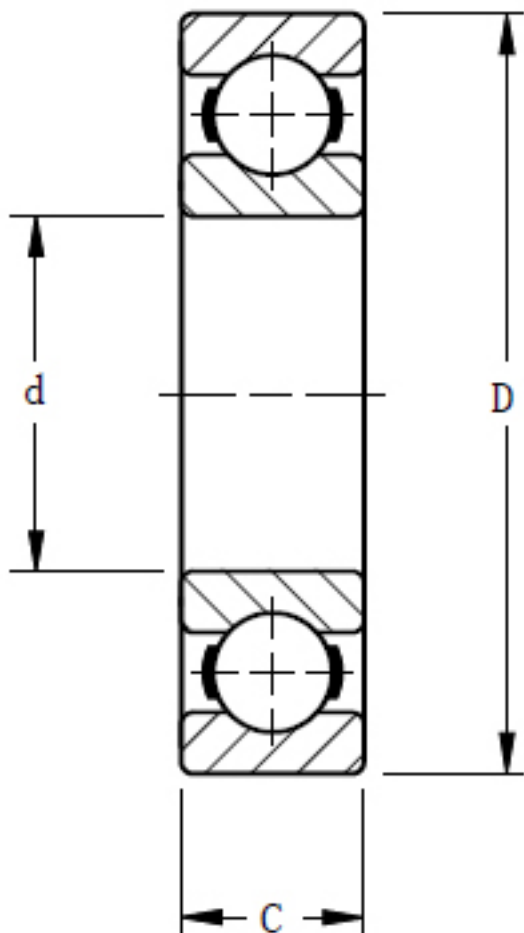


### TIMKEN 304W参数

轴承类型	Bearing Type	Radial Ball		-
轴承型号	Part Number	304W		-
尺寸	d	20	mm	内径
	D	51.9989	mm	外径
	C	15.0012	mm	宽度
额定载荷	Ce	23664.5	N	一百万转动态额定载荷
	C0	11387.4	N	静态额定载荷
几何结构系数	Cg	0.0282		几何系数
尺寸	B	15.0012	mm	内圈宽度
	R	1.016	mm	最大轴肩倒角半径
	C	15.0012	mm	外圈宽度
重量	Assembly Weight	154.22	g	-

### TIMKEN 304W图片



参考资料:<http://www.sozhou.com/p/923bfb3f.html>