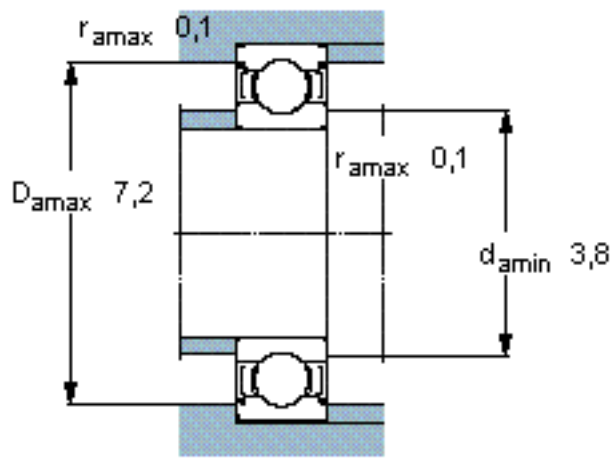
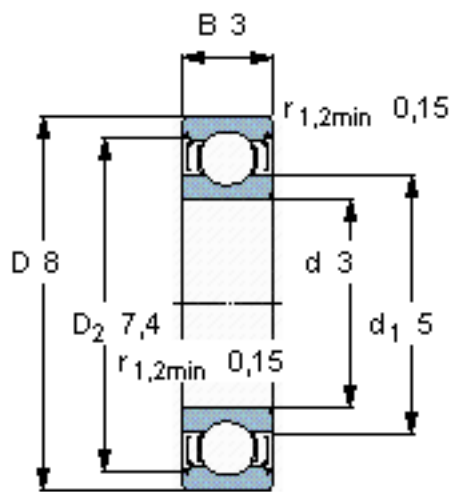


SKF W 619/3-2Z参数

主要尺寸	d	3	mm	-
	D	8	mm	-
	B	3	mm	-
基本额定载荷	C	390	N	动载荷
	$C_0$	129	N	静载荷
疲劳载荷极限	$P_u$	6	N	-
额定转速	参考转速	150000	r/min	-
	极限转速	75000	r/min	-
重量	重量	1	g	-
型号	型号	W 619/3-2Z	-	-

SKF W 619/3-2Z图片

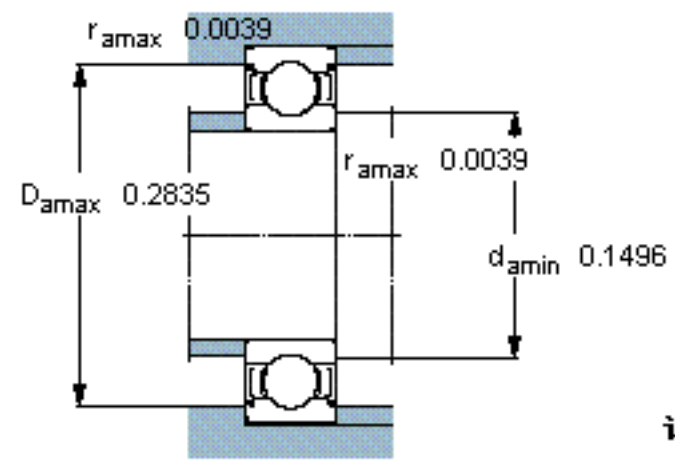
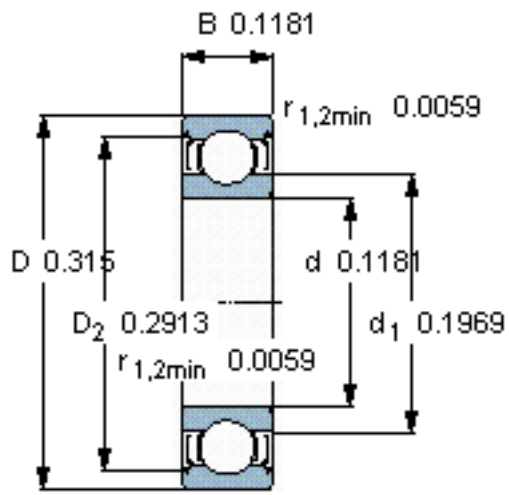


计算系数

$k_r$  0,02

$f_0$  9,5

参考资料:<http://www.sozhou.com/p/9236946b.html>



计算系数  
 $k_r$  0,02  
 $f_0$  9,5