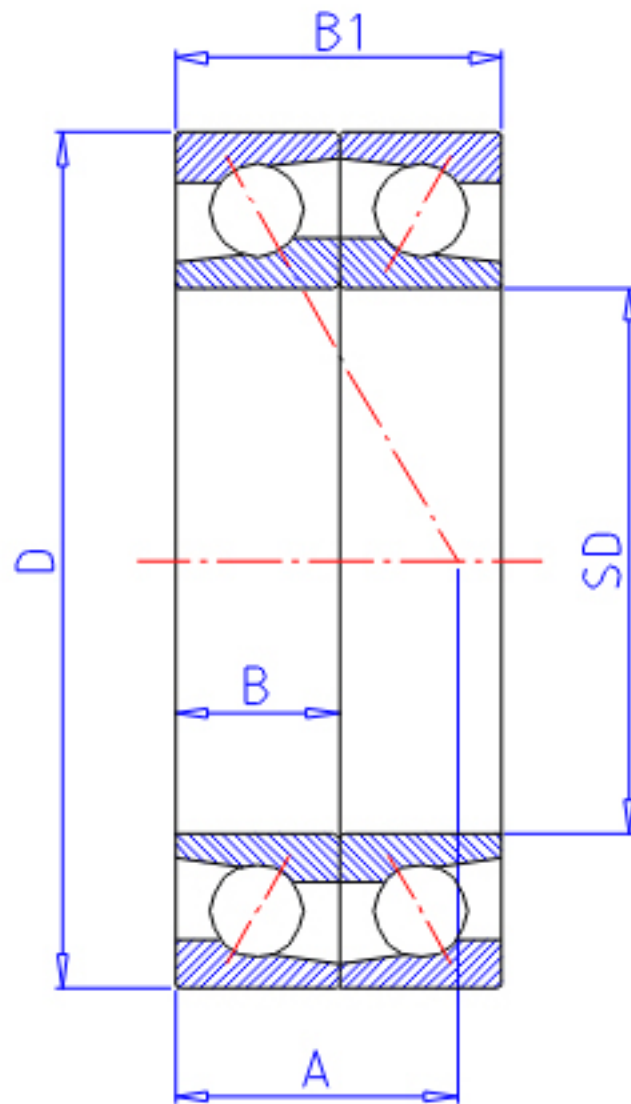


NTN 7324DF参数

型号	LINA	7324DF		型号
主要尺寸	SD	120	mm	-
	D	260	mm	-
	B	55	mm	宽度
	R	3.0	mm	(最小)
	R1	1.10	mm	(最小)
基本额定载荷	CR	246000	N	动载荷
	COR	252000	N	静载荷
	CRF	25 100	kgf	动载荷
	CORF	25 700	kgf	静载荷
极限转速	LSG	2 900	r/min	脂润滑
	LSO	3 900	r/min	油润滑
作用点	A	82.500	mm	-
重量	MASS	14700	g	重量
主要尺寸	B2	110	mm	宽度
基本额定载荷	CR1	400000	N	动载荷(双列)
	COR1	505000	N	静载荷(双列)
	CRF1	41 000	kgf	动载荷(双列)
	CORF1	51 500	kgf	静载荷(双列)
极限转速	LSG1	2 300	r/min	脂润滑(双列)
	LSO1	3 100	r/min	油润滑(双列)
安装尺寸	DA1	0	mm	(最小)
	DB1	134	mm	(最小)
	DA	246	mm	(最大)
	DB11	253	mm	(最大)
	RAS	2.5	mm	(最大)
	R1AS	1	mm	(最大)

NTN 7324DF图片



参考资料:<http://www.sozhou.com/p/9212178b.html>

