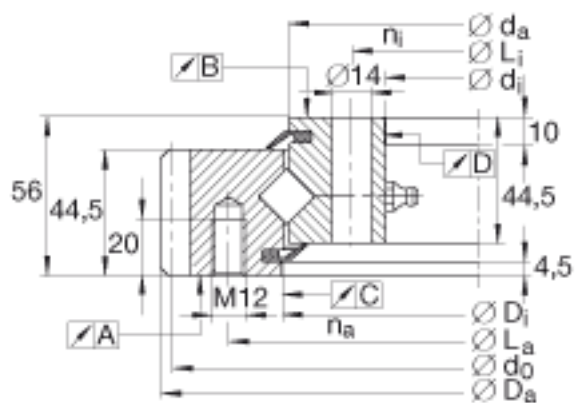
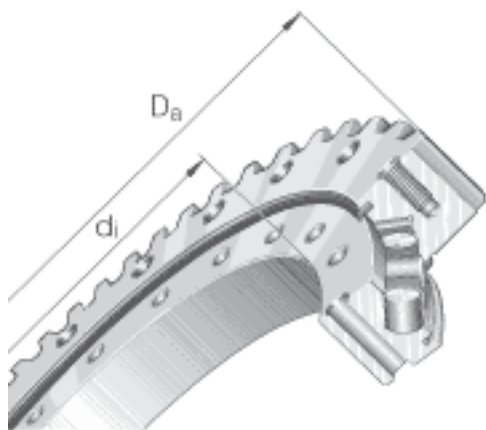


INA XSA141094-N参数

尺寸	d_i	1024	mm	定心套长度（见零件图） 公差:+IT7
	D_a	1198.1	mm	-
	D_i	1097	mm	定心套长度（见零件图） 公差:+IT7
	d_0	1184	mm	-
	d_a	1093	mm	公差: -0,7
	H	56	mm	-
	L_a	1135	mm	-
	L_i	1048	mm	-
	m	8	mm	模数
	n_a	44		外圈固定孔的数量
	n_i	48		内圈固定孔的数量
	z	148		齿数
重量	m	91000	g	质量
径向载荷	F_r per	181700	N	克服摩擦的最大许用径向载荷
最大许用啮合力	F_z norm	28300	N	最大许用啮合力（齿根疲劳强度）
	F_z max	42000	N	防止齿根断裂的最大许用啮合力
基本额定载荷	C_a	390000	N	基本额定动载荷，轴向
	C_{0a}	1360000	N	基本额定静载荷，轴向
	C_r	246000	N	基本额定动载荷，径向
	C_{0r}	670000	N	基本额定静载荷，径向
说明	0.01 - 0.05			轴承游隙：预载 运转精度（与滚道有关）： A:0,07 B:0,07 C:0,11 D: 0,11 4个锥形润滑油嘴，根据 DIN 71412-A M8x1，环向均匀间隔

INA XSA141094-N图片



参考资料:<http://www.sozhou.com/p/91f82289.html>