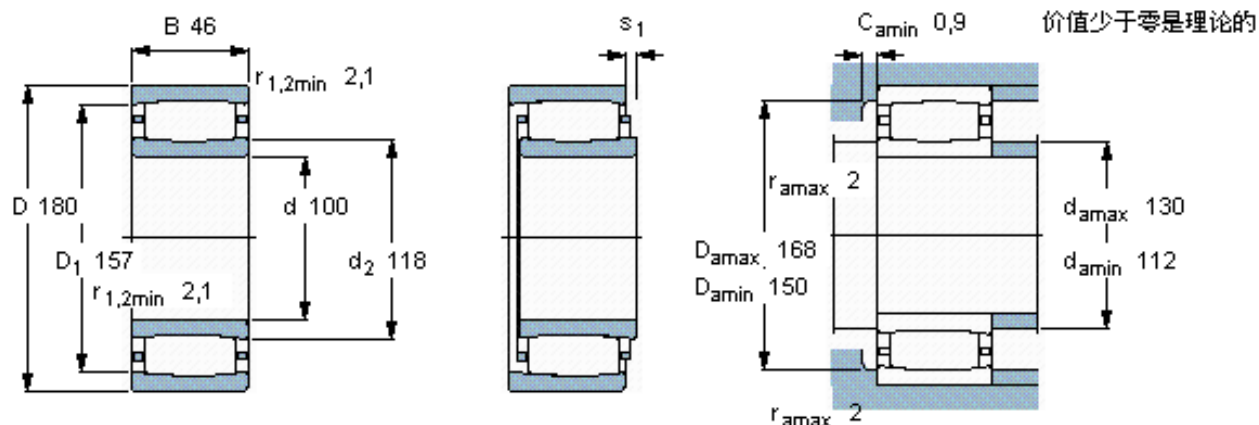


SKF C 2220 *参数

主要尺寸	d	100	mm	-
	D	180	mm	-
	B	46	mm	-
基本额定载荷	C	415000	N	动载荷
	C_0	465000	N	静载荷
疲劳载荷极限	P_u	47500	N	-
额定转速	参考转速	3600	r/min	-
	极限转速	4800	r/min	-
重量	重量	4850	g	-
型号	* SKF 探索者轴承	C 2220 *	-	-
说明	**请核查供货情况	-	-	-

SKF C 2220 *图片



轴向位移 s_1

10,1

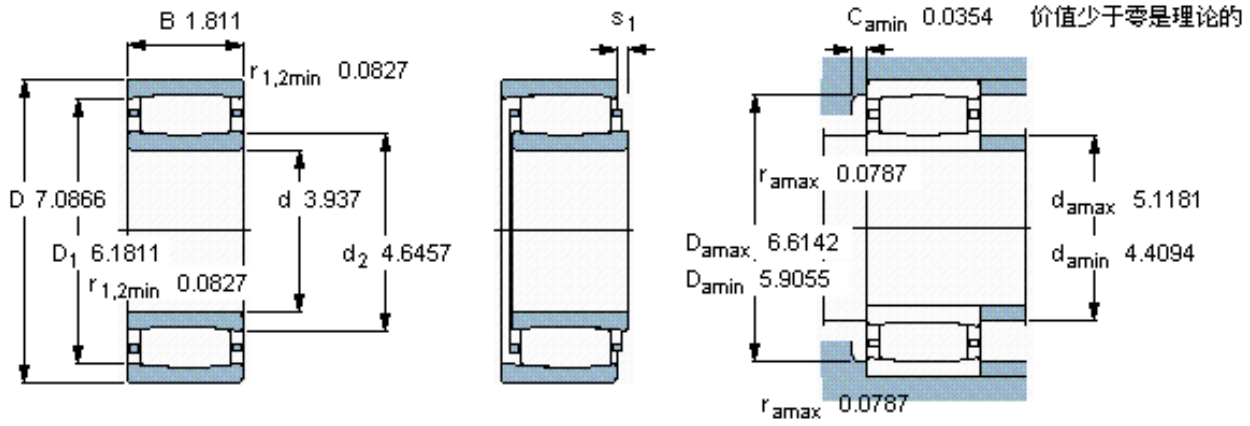
对中误差系数 k_1

0,10

运行游隙系数 k_2

0,11

参考资料: <http://www.sozhou.com/p/91f436cd.html>



轴向位移 s_1

0.397

对中误差系数 k_1

0,108

运行游隙系数 k_2

0,110