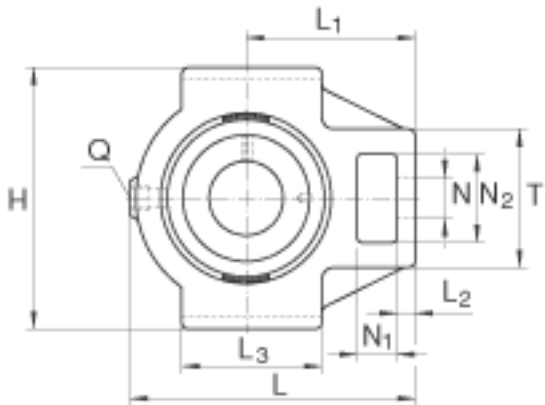
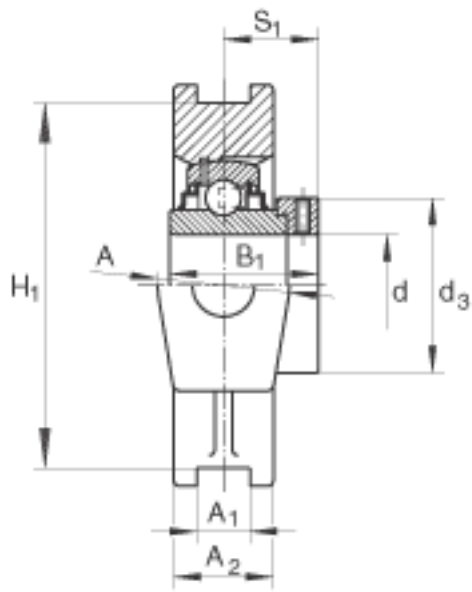
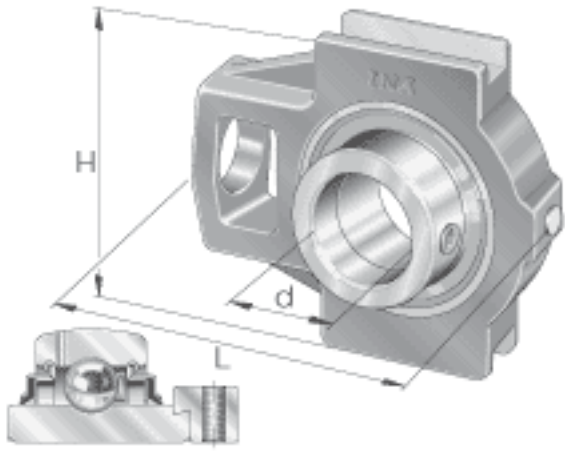


INA RTUE35参数

尺寸	H_1	89	mm	公差: +/-0,15
	L_1	80	mm	-
	L_2	13	mm	-
	L_3	63	mm	-
	N	22	mm	-
	N_1	18	mm	-
	N_2	36.5	mm	-
	Q	Rp 1/8		-
	S_1	32.5	mm	-
	T	64	mm	-
重量	m	1800	g	质量
基本额定载荷	C_r	25500	N	基本额定动载荷, 径向
	C_{0r}	15300	N	基本额定静载荷, 径向
说明		GG. TUE07		轴承座的型号
		GE35-KRR-B		轴承的型号
尺寸	A_2	30	mm	-
	B_1	51.3	mm	-
	$d_{3 \max}$	51	mm	-
	d	35	mm	-
	L	131.5	mm	-
	H	102	mm	-
	A	40	mm	-
	A_1	12	mm	公差:H13

INA RTUE35图片



参考资料:<http://www.sozhou.com/p/91ec877b.html>