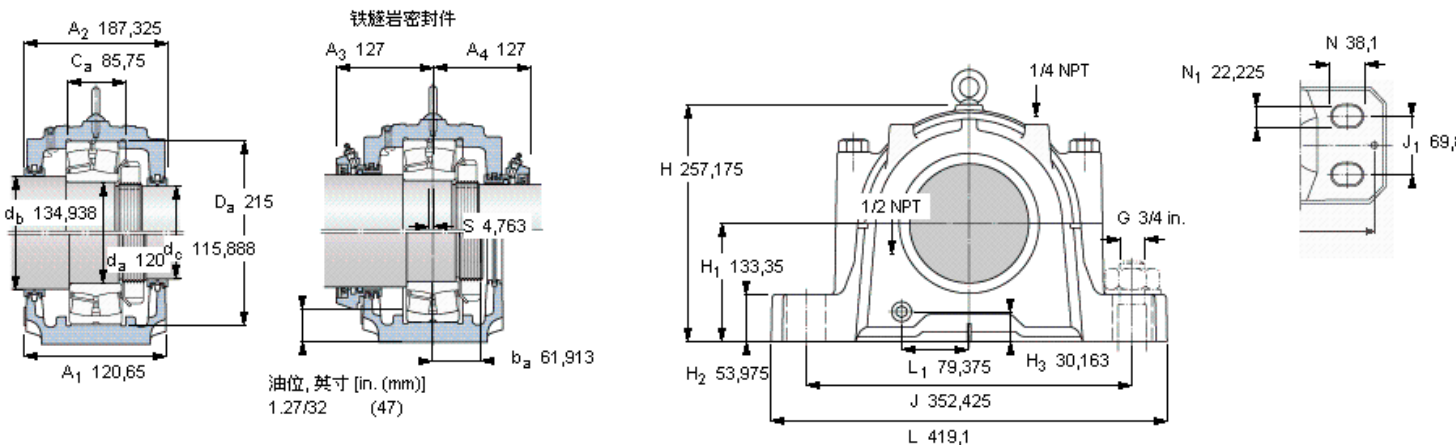


## SKF 23224 CC/W33参数

轴直径	$d_a$	120	mm	-
轴承	型号	23224 CC/W33	-	-
基本额定载荷	C	695000	N	动载荷
主要尺寸	$A_2$	187.325	mm	-
	L	419.1	mm	-
	H	257.175	mm	-
	$H_1$	133.35	mm	-
重量	重量	50300	g	-
带下列密封件的轴承座 套件型号	PosiTrac密封件	SAW 23224	-	-
	PosiTrac Plus密封件	SAW 23224 TLC	-	-
	铁燧岩密封件	SAW 23224 T	-	-

## SKF 23224 CC/W33图片



### 轴承座套件部件<sup>1)</sup>

轴承座 <sup>2)</sup>	SAW 224	
轴承 <sup>3)</sup>	23224 CC/W33	
定位环	SR 24-20 (1)	
锁定螺母	AN 24	
锁定垫圈	W 24	
密封件选择:		
PosiTrac密封件	LOR 127	LOR 119
PosiTrac Plus密封件	B 10724-125	B 10724-117
铁燧岩密封件	TER 127	TER 119

### 其他的密封选择

带 V 形圈的燧岩密封件 (后缀 TV)	TER 127 V	TER 119 V
接触密封件 (后缀 -210)	-	-
端盖 (后缀 Y)	EPR 15	

### 注释

- 1) 轴承座套件中的部件也可单独订购
- 2) 轴承座始终配备迷宫密封环和定位环
- 3) 参看型录“滚子轴承”中的其他内部游隙数据
- 4) 有关 100% 轴承充填和 50% 轴承座充填要求，在修改设计或订购之前请先向 SKF 询问

### 额定速度, r/min

轴承极限转速	2800
PosiTrac Plus 密封件的最高速度	1300
燧岩密封件的最高速度	575

### 有帽螺栓

尺寸 [英寸]	1-8 x 5 LG. GR 5
推荐的紧固扭矩 [ft.lbs (Nm)]	295 (401)

### 适用的固定螺栓

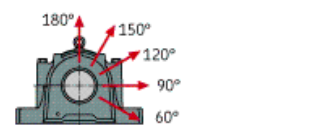
尺寸 [英寸 (毫米)]	3/4 (20)
--------------	----------

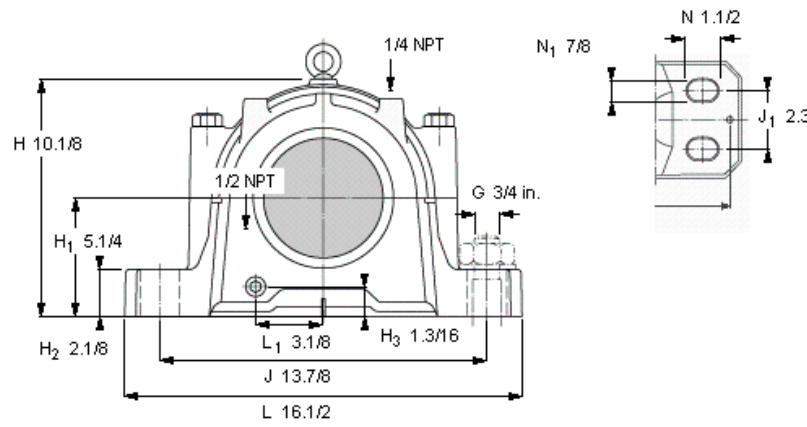
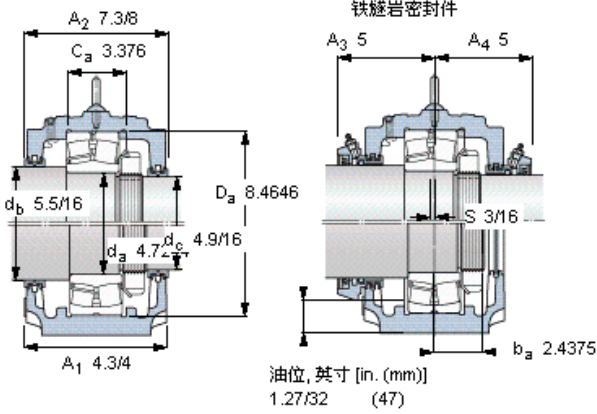
### 油脂量<sup>4)</sup>

初步填充, lb (kg)	2,5 (1,13)
---------------	------------

### 轴承座最高安全负荷 [lbf (kN)]

$P_{60^\circ}$	41700	(185)
$P_{90^\circ}$	25000	(111)
$P_{120^\circ}$	16300	(73)
$P_{150^\circ}$	15000	(67)
$P_{180^\circ}$	18300	(81)
$P_a$	-	-





#### 轴承座套件部件<sup>1)</sup>

轴承座 <sup>2)</sup>	SAW 224	
轴承 <sup>3)</sup>	23224 CC/W33	
定位环	SR 24-20 (1)	
锁定螺母	AN 24	
锁定垫圈	W 24	
密封件选择：		
PosiTrac密封件	LOR 127	LOR 119
PosiTrac Plus密封件	B 10724-125	B 10724-117
铁磁岩密封件	TER 127	TER 119

#### 其他的密封选择

带 V 形圈的磁岩密封件 (后缀 TV)	TER 127 V	TER 119 V
接触密封件 (后缀 -210)	-	-
端盖 (后缀 Y)	EPR 15	

#### 注释

- 轴承座套件中的部件也可单独订购
- 轴承座始终配备迷宫密封环和定位环
- 参看型录“滚子轴承”中的其他内部游隙数据
- 有关 100% 轴承充填和 50% 轴承座充填要求，在修改设计或订购之前请先向 SKF 询问

#### 额定速度, r/min

轴承极限转速	2800
PosiTrac Plus 密封件的最高速度	1300
磁岩密封件的最高速度	575

#### 有帽螺栓

尺寸 [英寸]	1-8 x 5 LG. GR 5	
推荐的紧固扭矩 [ft.lbs (Nm)]	295	(401)

#### 适用的固定螺栓

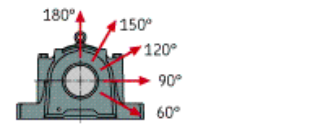
尺寸 [英寸 (毫米)]	3/4	(20)
--------------	-----	------

#### 油脂量<sup>4)</sup>

初步填充, lb (kg)	2,5	(1,13)
---------------	-----	--------

#### 轴承座最高安全负荷 [lbf (kN)]

P <sub>60°</sub>	41700	(185)
P <sub>90°</sub>	25000	(111)
P <sub>120°</sub>	16300	(73)
P <sub>150°</sub>	15000	(67)
P <sub>180°</sub>	18300	(81)
P <sub>a</sub>	-	-



Key587

参考资料: <http://www.sozhou.com/p/91de8863.html>