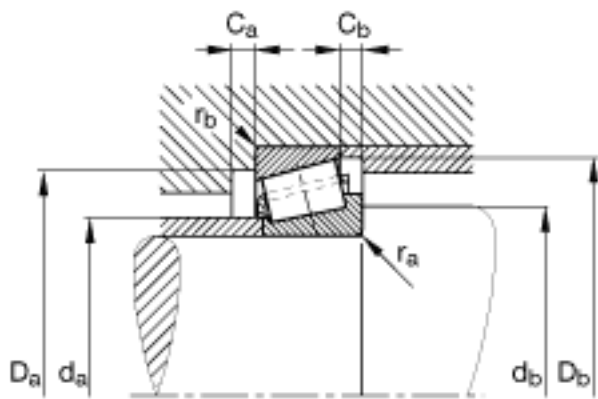
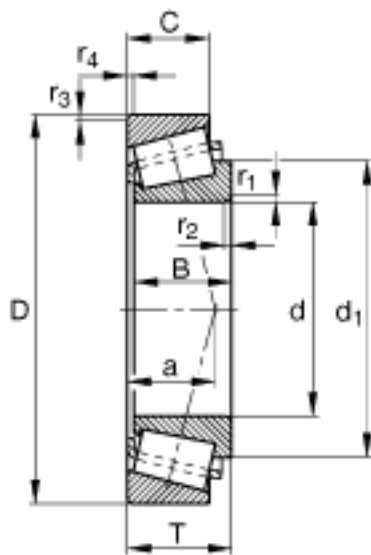
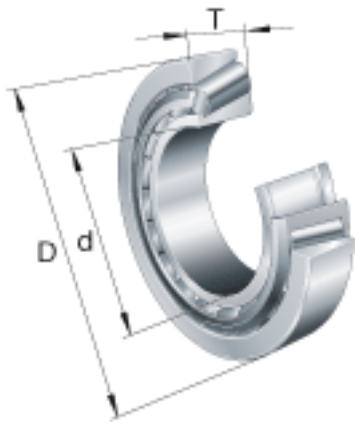


FAG T4DB160参数

尺寸	$r_{b \max}$	3	mm	-
重量	m	3250	g	质量
基本额定载荷	C_r	224000	N	基本额定动载荷，径向
	C_{0r}	365000	N	基本额定静载荷，径向
计算系数	e	0.49		-
	Y	1.23		-
	Y_0	0.68		-
疲劳极限载荷	C_{ur}	42500	N	疲劳极限载荷，径向
极限转速	n_G	3050	r/min	极限转速
参考转速	n_B	1910	r/min	参考速度
尺寸	d	160	mm	-
	D	220	mm	-
	T	32	mm	-
	a	44.9	mm	-
	B	30	mm	-
	C	23	mm	-
	$C_{a \min}$	7	mm	-
	$C_{b \min}$	9	mm	-
	$D_{a \max}$	206	mm	-
	$D_{a \min}$	204	mm	-
	$D_{b \min}$	213	mm	-
	d_1	189.3	mm	-
	$d_{a \max}$	171	mm	-
	$d_{b \min}$	174	mm	-
	$r_{1, 2 \min}$	3	mm	-
	$r_{3, 4 \min}$	3	mm	-
	$r_{a \max}$	3	mm	-

FAG T4DB160图片



参考资料:<http://www.sozhou.com/p/91af7485.html>