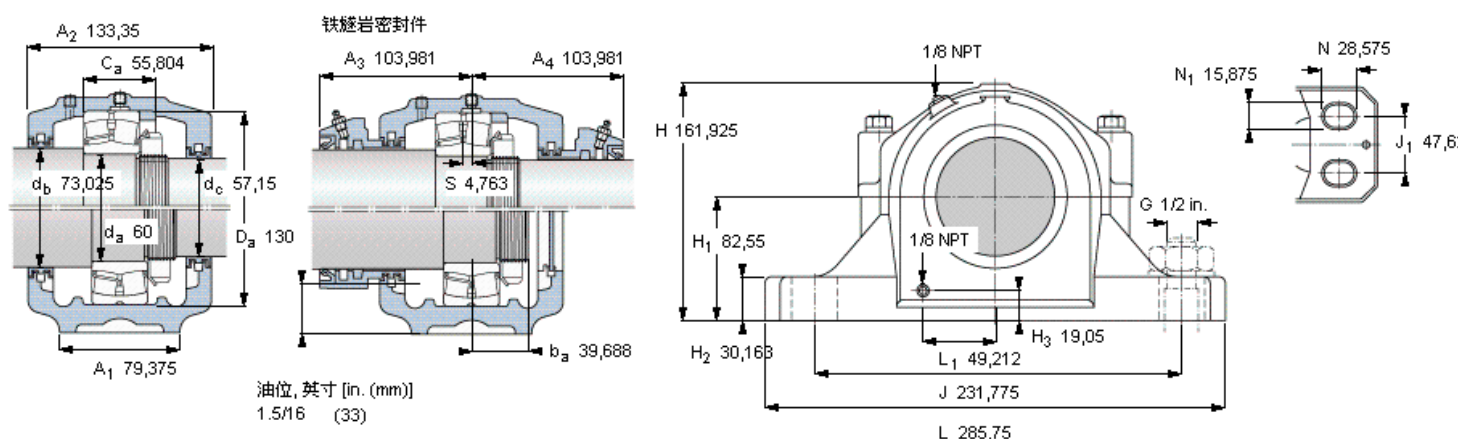


SKF 22312 E参数

轴直径	d_a	60	mm	-
轴承	型号	22312 E	-	-
基本额定载荷	C	310000	N	动载荷
主要尺寸	A_2	133.35	mm	-
	L	285.75	mm	-
	H	161.925	mm	-
	H_1	82.55	mm	-
重量	重量	32000	g	-
	带下列密封件的轴承座 套件型号	PosiTrac密封件	FSAF 22312	-
	PosiTrac Plus密封件	FSAF 22312 TLC	-	-
	铁燧岩密封件	FSAF 22312 T	-	-

SKF 22312 E图片



轴承座套件部件¹⁾

轴承座 ²⁾	FSAF 312	
轴承 ³⁾	22312 E	
定位环	1 x SR 15-12	
锁定螺母	N 12	
锁定垫圈	W 12	
密封件选择:		
PosiTrac密封件	LOR 47	LOR 33
PosiTrac Plus 接触元件	B-10724-44	B-10724-32
铁燧岩密封件	TER 47	TER 33

其他的密封选择

带 V 形圈的燧岩密封件 (后缀 TV)	TER 47 V	TER 33 V
接触密封件 (后缀 -210)	-	-
端盖 (后缀 Y)	EPR 7	

注释

- 轴承座套件中的部件也可单独订购
- 轴承座始终配备迷宫密封环和定位环
- 参看型录“滚子轴承”中的其他内部游隙数据
- 有关 100% 轴承充填和 50% 轴承座充填要求，在修改设计或订购之前请先向 SKF 询问

额定速度, r/min

轴承极限转速	5300
PosiTrac Plus 密封件的最高速度	2150
燧岩密封件的最高速度	1075

有帽螺栓

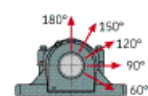
尺寸 [英寸]	1/2-13
推荐的紧固 扭矩 [ft.lbs (Nm)]	110 (150)

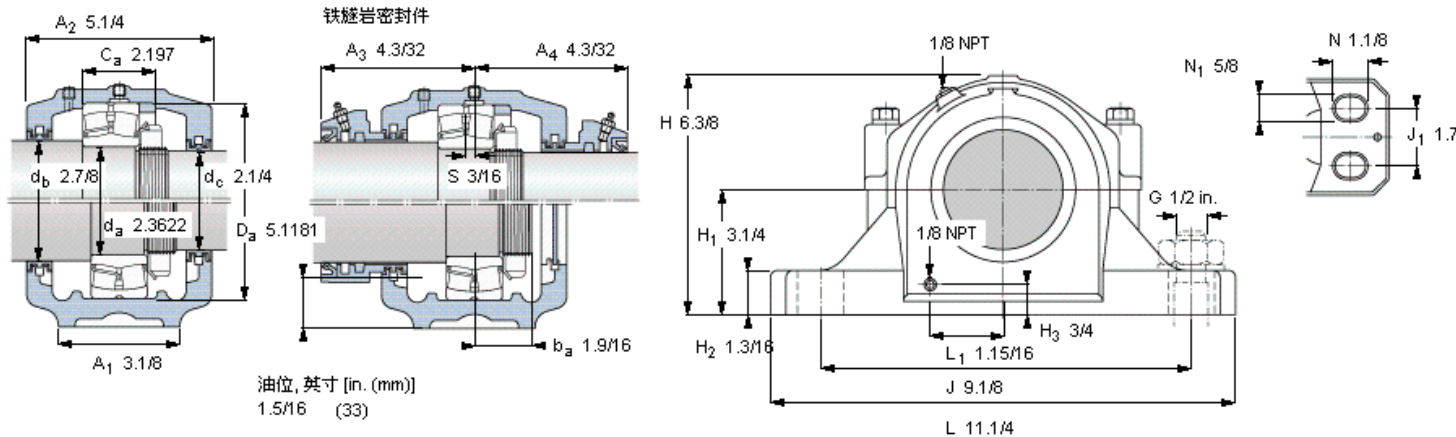
适用的固定螺栓

尺寸 [英寸 (毫米)]	1/2 (12)
油脂量 ⁴⁾ 初步填充, lb (kg)	0,63 (0,28)

轴承座最高安全负荷 [lbf (kN)]

P _{60°}	9520 (42,3)
P _{90°}	5700 (25,4)
P _{120°}	3550 (15,8)
P _{150°}	3150 (14)
P _{180°}	3800 (16,9)
P _a	2470 (11)





轴承座套件部件¹⁾

轴承座 ²⁾	FSAF 312	
轴承 ³⁾	22312 E	
定位环	1 x SR 15-12	
锁定螺母	N 12	
锁定垫圈	W 12	
密封件选择：		
PosiTrac密封件	LOR 47	LOR 33
PosiTrac Plus 接触元件	B-10724-44	B-10724-32
铁迷宫密封件	TER 47	TER 33

其他的密封选择

带 V 形圈的迷宫密封件 (后缘 TV)	TER 47 V	TER 33 V
接触密封件 (后缘 -210)	-	-
端盖 (后缘 Y)	EPR 7	

额定速度, r/min

轴承极限转速	5300
PosiTrac Plus 密封件的最高速度	2150
迷宫密封件的最高速度	1075

有帽螺栓

尺寸 [英寸]	1/2-13
推荐的紧固扭矩 [ft.lbs (Nm)]	110 (150)

适用的固定螺栓

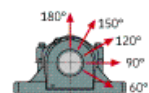
尺寸 [英寸 (毫米)]	1/2 (12)
--------------	----------

油脂量⁴⁾

初步填充, lb (kg)	0,63 (0,28)
---------------	-------------

轴承座最高安全负荷 [lbf (kN)]

P _{60°}	9520 (42,3)
P _{90°}	5700 (25,4)
P _{120°}	3550 (15,8)
P _{150°}	3150 (14)
P _{180°}	3800 (16,9)
P _a	2470 (11)



注释

- 1) 轴承座套件中的部件也可单独订购
- 2) 轴承座始终配备迷宫密封环和定位环
- 3) 参看型录“滚子轴承”中的其他内部游隙数据
- 4) 有关 100% 轴承充填和 50% 轴承座充填要求，在修改设计或订购之前，请先向 SKF 询问

参考资料: <http://www.sozhou.com/p/91a95d40.html>