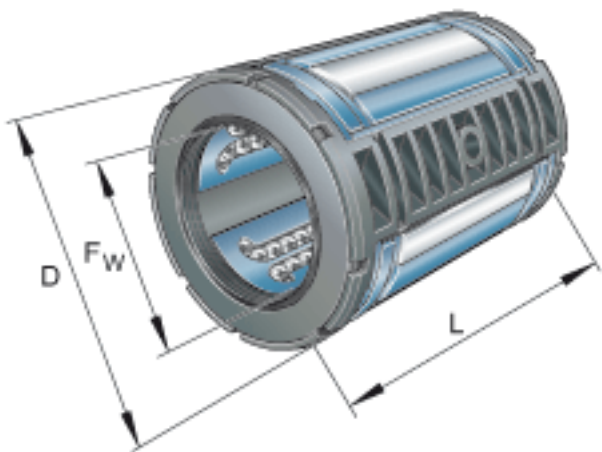
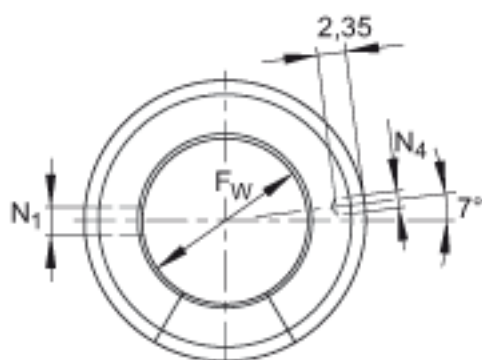
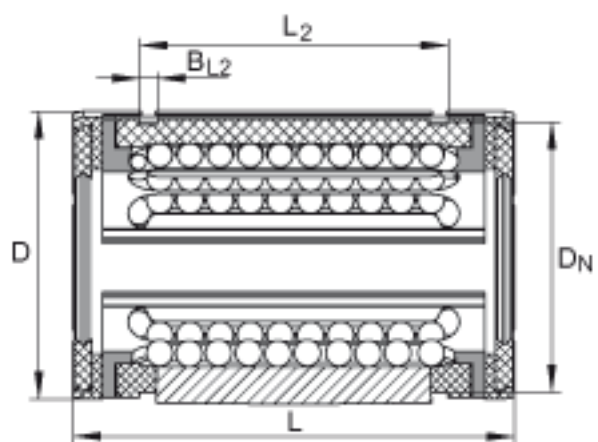
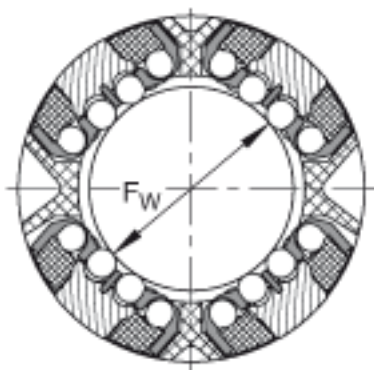


INA KS12参数

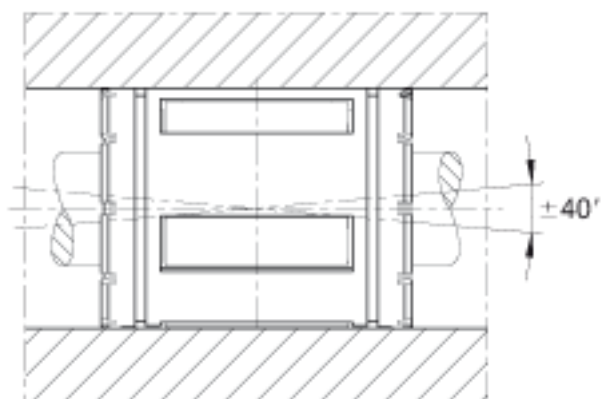
尺寸	F_w	12	mm	-
	D	22	mm	-
	L	32	mm	-
说明		8		球的列数
尺寸	B_{L2}	1.3	mm	-
	D_N	21	mm	-
	L_2	22.6	mm	H13
	N_4	3	mm	孔的位置相对于轴承宽度 L 是对称的。
说明				带防腐剂，两侧间隙密封。
重量	m	18	g	质量
说明				基本额定载荷仅适用于淬硬 (670+170 HV) 及磨削过的作为滚道的轴。
基本额定载荷	C_{min}	630	N	基本额定动载荷
	$C_{0 min}$	600	N	基本额定静载荷
	C_{max}	900	N	基本额定动载荷
	$C_{0 max}$	1100	N	基本额定静载荷

INA KS12图片





KS12
KSO12



参考资料:<http://www.sozhou.com/p/91a44c1d.html>