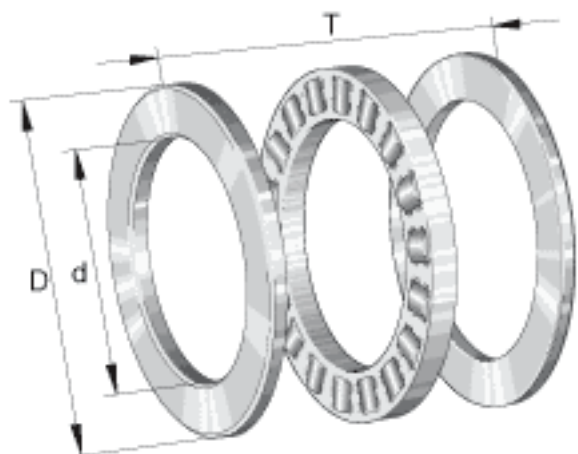


INA 81222-TV参数

尺寸	d	110	mm	-
	D	160	mm	-
	T	38	mm	-
	D_1	113	mm	-
	d_1	160	mm	-
	r_{min}	1.1	mm	-
重量	m	2290	g	质量
基本额定载荷	C_a	325000	N	基本额定动载荷, 轴向
	C_{0a}	1030000	N	基本额定静载荷, 轴向
疲劳极限载荷	C_{ua}	104000	N	疲劳极限载荷
极限转速	n_G	2150	r/min	极限转速
参考转速	n_B	860	r/min	参考转速
说明		K81222-TV		推力圆柱滚子及保持架组件
		GS81222		定位座圈
		WS81222		轴定位垫圈

INA 81222-TV图片



参考资料:<http://www.sozhou.com/p/9171117b.html>

