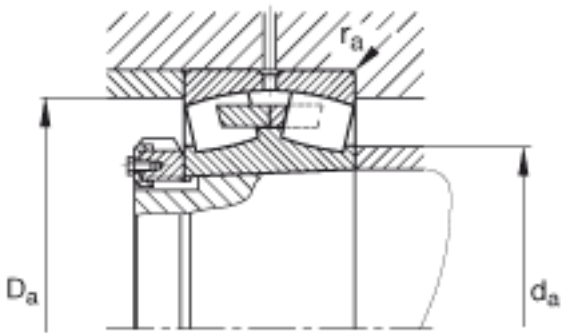


### FAG 239/710-K-MB参数

尺寸	d	710	mm	-
	D	950	mm	-
	B	180	mm	-
	$D_1$	877.5	mm	-
	$D_{a\ max}$	927	mm	-
	$d_{a\ min}$	733	mm	-
	$d_s$	12.5	mm	-
	$n_s$	23.5	mm	-
	$r_{a\ max}$	5	mm	-
	$r_{min}$	6	mm	-
重量	m	336000	g	质量
基本额定载荷	$C_r$	4800000	N	基本额定动载荷，径向
计算系数	e	0.18		-
	$Y_1$	3.85		-
	$Y_2$	5.73		-
基本额定载荷	$C_{0r}$	12000000	N	基本额定静载荷，径向
计算系数	$Y_0$	3.76		-
极限转速	$n_G$	670	r/min	极限转速
参考转速	$n_B$	350	r/min	参考速度
疲劳极限载荷	$C_{ur}$	720000	N	疲劳极限载荷，径向

### FAG 239/710-K-MB图片





参考资料:<http://www.sozhou.com/p/915955b3.html>