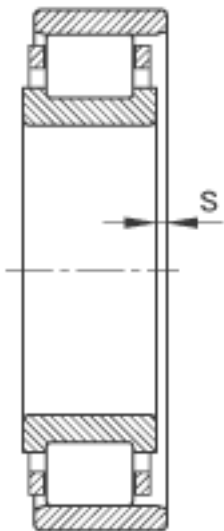
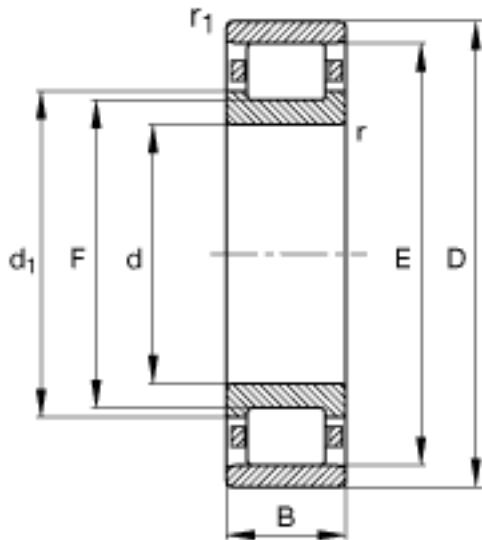
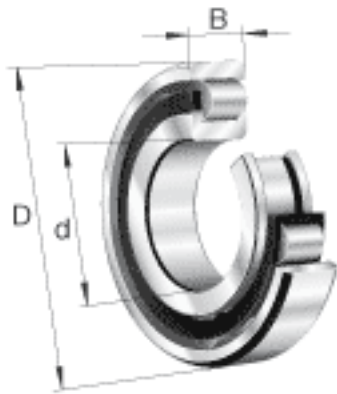


### FAG N332-E-M1 参数

尺寸	d	160	mm	-
	D	340	mm	-
	B	68	mm	-
	$D_a \max$	323	mm	-
	$D_b \min$	302	mm	-
	$D_c \max$	298	mm	-
	$d_1$	221.6	mm	-
	$d_a \min$	177	mm	-
	E	300	mm	-
	F	204	mm	-
	$r_{1 \min}$	4	mm	-
	$r_a \max$	3	mm	-
	$r_{al \max}$	3	mm	-
	$r_{\min}$	4	mm	-
	s	5.5	mm	距离中心位置的轴向偏移
重量	m	32600	g	质量
基本额定载荷	$C_r$	860000	N	基本额定动载荷，径向
	$C_{0r}$	1060000	N	基本额定静载荷，径向
极限转速	$n_G$	3000	r/min	极限转速
参考转速	$n_B$	1790	r/min	参考速度
疲劳极限载荷	$C_{ur}$	128000	N	疲劳极限载荷，径向

### FAG N332-E-M1 图片



参考资料:<http://www.sozhou.com/p/914a337f.html>

