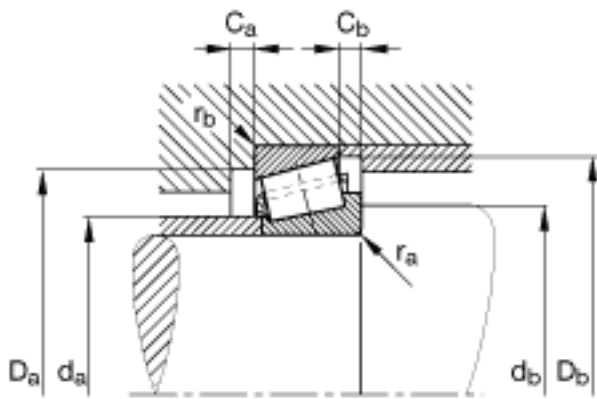
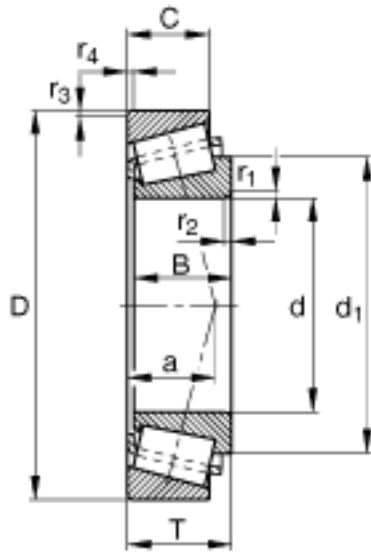
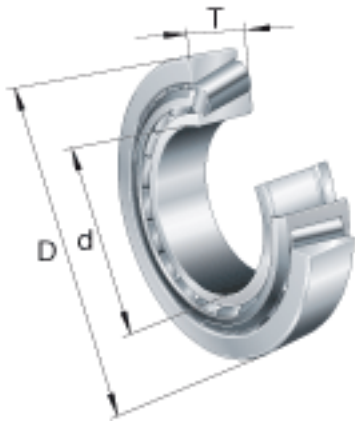


FAG K49175-49368参数

尺寸	d	44.45	mm	-	
	D	93.663	mm	-	
	T	31.75	mm	-	
	a	22.8	mm	-	
	B	31.75	mm	-	
	C	25.4	mm	-	
	C _{a min}	0	mm	-	
	C _{b min}	0	mm	-	
	D _{a min}	79	mm	-	
	D _{b min}	87	mm	-	
	d ₁	67.2	mm	-	
	d _{a max}	53	mm	-	
	d _{b min}	59	mm	-	
	r _{1, 2 min}	3.6	mm	-	
	r _{3, 4 min}	3.3	mm	-	
	r _{a max}	3.6	mm	-	
	r _{b max}	3.3	mm	-	
	重量	m	1020	g	质量
	基本额定载荷	C _r	109000	N	基本额定动载荷, 径向
		C _{0r}	130000	N	基本额定静载荷, 径向
计算系数	e	0.36		-	
	Y	1.67		-	
	Y ₀	0.92		-	
疲劳极限载荷	C _{ur}	15700	N	疲劳极限载荷, 径向	
极限转速	n _G	8000	r/min	极限转速	

FAG K49175-49368图片



参考资料:<http://www.sozhou.com/p/91387da1.html>